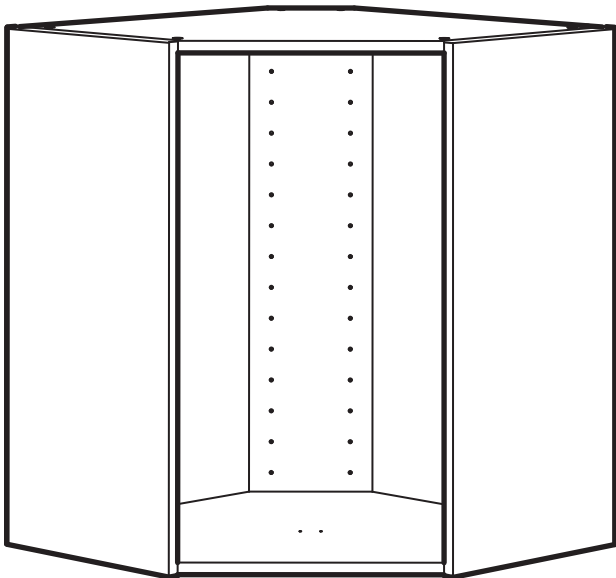
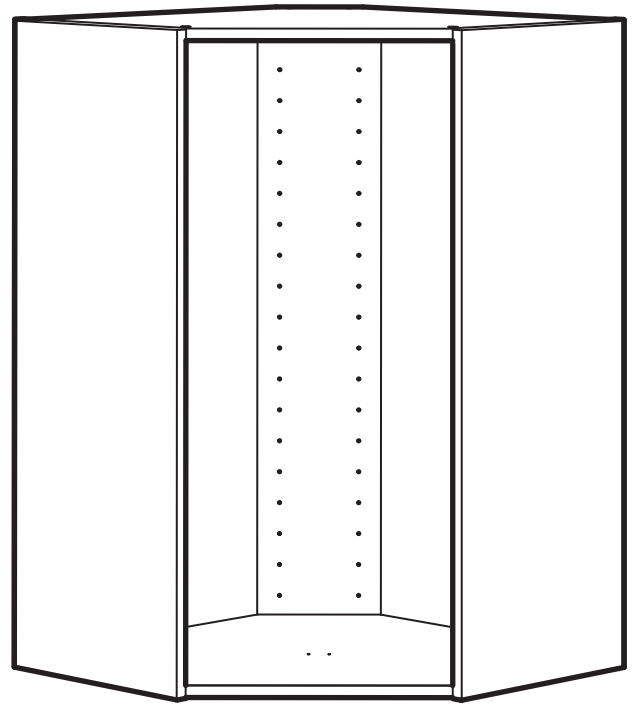
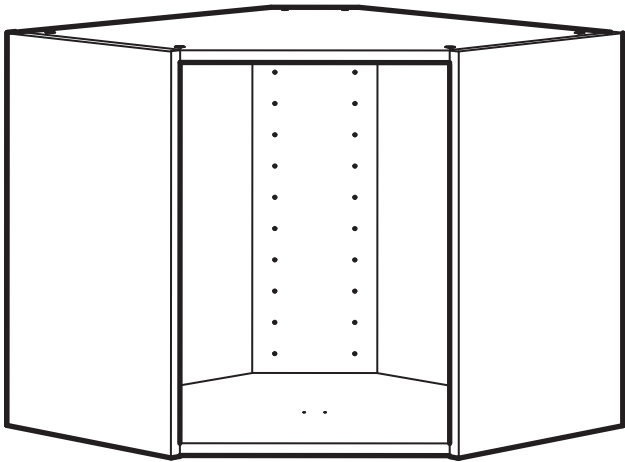


METOD



Design and Quality
IKEA of Sweden



English

WARNING!

Serious or fatal crushing injuries can occur from furniture falling down. To prevent this furniture from falling down it must be used with the wall attachment device(s) provided.

Screw(s) and plug(s) for the wall are not included. Assess the suitability of the wall to ensure that it will withstand the forces generated. Use screw(s) and plug(s) suitable for your walls and the intended load. If you are uncertain, seek professional advice. Read and follow each step of the instruction carefully.

Deutsch

WARNUNG!

Wenn Möbelstücke herunterfallen, können ernste oder lebensgefährliche Verletzungen durch Einklemmen die Folge sein. Um zu verhindern, dass das Möbelstück herunterfällt, muss es mit der/den beige-packten Vorrichtung/en zur Wandbefestigung benutzt werden.

Schrauben und Dübel für die Wandbefestigung sind nicht beige-packt. Untersuche das Wandmaterial, um sicherzustellen, dass die Tragfähigkeit für die zu erwartende Belastung ausreichend ist. Schrauben und Dübel benutzen, die für die heimischen Wände geeignet sind. Bei Unsicherheit immer fachlichen Rat einholen. Die Anleitung sorgfältig lesen und Schritt für Schritt befolgen.

Français

ATTENTION

Risque de blessure grave ou mortelle par écrasement en cas de chute du meuble. Pour éviter la chute de ce meuble, il faut le fixer au mur de façon permanente.

Les fixations murales (vis et chevilles) ne sont pas incluses car leur choix dépend du matériau du mur. Vérifiez que votre mur permettra aux fixations de résister au poids du meuble. Adaptez les fixations au matériau de votre mur. En cas de doute, demandez conseil à un vendeur spécialisé. Lire et suivre attentivement toutes les étapes de la notice de montage.

Nederlands

WAARSCHUWING

Wanneer meubels naar beneden valt, kan er ernstig of levensbedreigend beknellingsletsel ontstaan. Zorg ervoor dat het meubel aan de wand

is bevestigd met de bijgevoegde onderdelen om te voorkomen dat het naar beneden valt.

Schroeven en pluggen voor de wand zijn niet inbegrepen. Inspecteer of de wand geschikt of sterk genoeg is om een meubel aan te bevestigen. Gebruik schroeven en pluggen die geschikt zijn voor je wand en het meubel. Vraag om professioneel advies als je niet zeker weet welke schroeven of pluggen te gebruiken. Lees en volg elke stap van de instructies zorgvuldig.

Dansk

ADVARSEL!

Der kan opstå alvorlig eller livsfarlig tilskadekomst, hvis møblet falder ned. For at undgå, at møblet falder ned, skal det fastgøres til væggen med de(t) medfølgende vægbeslag.

Skrue(r) og rawlplug(s) til væggen medfølger ikke. Kontroller væggen for at sikre, at den kan bære vægten. Brug skrue(r) og rawlplug(s), der passer til dine vægge og den belastning, den bliver udsat for. Kontakt en fagmand, hvis du er i tvivl. Læs og følg omhyggeligt hvert enkelt trin af anvisningerne.

Íslenska

VARÚÐ!

Alvarleg eða banvæn slys geta átt sér stað þegar húsgögn velta um koll. Til að koma í veg fyrir að húsgögn velti um koll verður að festa þau við vegginn með festingum.

Skrúfur og tappar fyrir veggj fylgja ekki. Kynntu þér hvað er viðeigandi fyrir vegginn til að tryggja að festingarnar þoli þyngdina. Leitaðu nánari upplýsinga hjá fagaðilum. Lestu og fylgdu leiðbeiningunum ítarlega

Norsk

ADVARSEL!

Alvorlige og potensielt dødelige ulykker kan skje som følge av møbler som velter. For å hindre at dette møbelet velter, må det brukes sammen med det inkluderte veggfestet.

Skruer og pluggen til vegg er ikke inkludert. Vurder hvor egnet vegg er, for å være sikker på at festemidlene vil tåle kreftene de vil bli utsatt for. Bruk skrue(r) og plugg(er) som er egnet for veggene i hjemmet ditt og den intenderte vektbelastningen. Rådfør deg med fagfolk dersom du er usikker. Les og følg hvert trinn i instruksene nøye.

Suomi

VAROITUS!

Kalusteen kaatuminen voi aiheuttaa vakavia tai kuolettavia vammoja. Tämä kaluste tulee aina kiinnittää seinään mukana tulevilla kiinnitystarvikkeilla.

Seinäruuvit ja tulpat tulee ostaa erikseen. Arvioi seinän sopivuus varmistaaksesi, että se kestää siihen kohdistuvat voimat. Käytä seiiniä ja aiottuun kuormaun sopivia seinäruuveja ja tulppia. Jos olet epävarma, kysy neuvoa asiantuntijalta. Lue ja seuraa ohjeen jokaista vaihetta huolellisesti.

Svenska

VARNING!

Allvarliga eller livsfarliga klämskador kan ske om möbler faller ner. För att förhindra att möblen faller ner måste den användas med medföljande väggfäste.

Skruv och plugg för väggen ingår inte. Utvärdera väggens lämplighet för att säkerställa att den tål de krafter som genereras. Använd skruv och plugg som passar dina väggar och den tänkta belastningen. Om du är osäker, sök professionell rådgivning. Läs och följ varje steg i anvisningen noga.

Česky

VAROVÁNÍ!

Při pádu nábytku může dojít k vážným nebo smrtelným zraněním. Aby nedošlo k pádu tohoto nábytku, musí být používán s dodaným zařízením pro připevnění na zeď.

Šrouby a hmoždinky pro připevnění na zeď nejsou součástí balení. Posuďte vhodnost stěny, abyste si byli naprosto jisti, že unese zamýšlené zatížení. Pokud si nejste jisti, vyhledejte odbornou radu. Pečlivě si přečtěte a dodržujte jednotlivé kroky instrukcí.

Español

ATENCIÓN

Existe un riesgo de daño grave en caso de caída del mueble. Para evitarlo, se debe fijar a la pared con los dispositivos de fijación proporcionados.

Los tornillos y los tacos no se incluyen. Comprueba si la pared es lo suficientemente estable como para soportar las fuerzas generadas. Utiliza los tornillos y tacos adecuados para tu pared y la carga. Si tienes dudas, ponte en contacto con un especialista. Lee y sigue correctamente los pasos indicados en las instrucciones.



Italiano

AVVERTENZA!

Se il mobile cade può causare lesioni da schiacciamento gravi o mortali. Per evitare che questo mobile cada, deve essere fissato alla parete con il/i componente/i di fissaggio incluso/i.

Le viti e i tasselli per la parete non sono inclusi. Valuta l'idoneità della parete per assicurarti che resista alle forze generate. Usa viti e tasselli adatti alle tue pareti e al carico previsto. Se hai dubbi, rivolgiti a un esperto. Leggi e segui attentamente ogni passaggio delle istruzioni.

Magyar

FIGYELMEZTETÉS

A bútor borulása súlyos vagy végzetes balesetet is okozhat. Ez megelőzhető, ha rögzítjük a mellékelt szerelvénnyek segítségével a falhoz.

A falhoz való rögzítéshez szükséges csavarokat és tipliket a csomag nem tartalmazza, hiszen a különböző anyagú burkolatokhoz más-más típus szükséges. Bizonyosodj meg arról, hogy falad elbírja-e a bútort és az abban tárolt dolgok súlyát. Ha tanácsra van szükséged, fordulj szakemberhez.

Polski

OSTRZEŻENIE!

Upadek mebla może spowodować poważne lub śmiertelne obrażenia. Aby zapobiec upadkowi mebla, należy go używać z dołączonymi mocowaniem do ściany.

Śruby i kołki do ściany nie są dołączone. Oceń jakość ściany, aby upewnić się, że wytrzyma powstałe obciążenia. Użyj wkrętów i kołków odpowiednich dla danego typu ściany i przewidzianego obciążenia. W razie wątpliwości zasięgnij porady profesjonalisty. Przeczytaj uważnie każdy punkt instrukcji i postępuj zgodnie z nimi.

Eesti

HOIATUS!

Mööbli ümberkukkumisega võivad kaasneda tõsised vigastused. Selleks, et mööbli ümberkukkumist takistada, tuleb kasutada kaasasolevaid seinakinnitusi.

Kaasas ei ole seinale kinnitamiseks vajalikke kruvisid ja tüübleid. Hinda oma seina sobilikkust, et tagada selle vastupidamine tekkinud jõule/raskusele. kasuta kruvisid ja tüübleid, mis sobivad sinu kodus oleva seina tüübile ja raskusele, mida need

kandma peavad. Kui sa ei ole kindel, milliseid kinnitusvahendeid kasutada, pöördu spetsialisti poole. Loe ja järgi iga juhistes väljatoodud sammu hoolikalt.

Latviešu

UZMANĪBU!

Mēbeļu apgāšanās var izraisīt smagus vai nāvējošus ievainojumus. Lai novērstu šīs mēbeles apgāšanos, tā ir jāpiestiprina pie sienas, izmantojot komplektā iekļauto stiprinājumu.

Komplektā nav iekļautas skrūves un dībeļi stiprināšanai pie sienas. Pirms mēbeles piestiprināšanas ir jāpārlicinās, ka siena ir piemērota šādai slodzei. Lietot sienas materiālam un paredzamajai slodzei atbilstošas skrūves un dībeļus. Šaubu gadījumā jālūdz speciālista padoms. Rūpīgi izlasīt instrukciju un ievērot tajā aprakstītos norādījumus.

Lietuvių

ĮSPĖJIMAS!

Užvirte baldai gali rimtai ar net mirtinai sužaloti. Kad šis baldas neužvirte, jį reikia pritvirtinti prie sienos naudojant rinkinyje esančius laikiklius.

Tvirtinimo prie sienos detalių (varžtų ir kaiščių) rinkinyje nėra. Rinkitės jas pagal savo namų sienų tipą ir apkrovą. Jei kils klausimų, kreipkitės patarimo į specialistus. Laikykitės visų instrukcijų.

Portugues

AVISO!

As quedas de móveis podem originar lesões graves ou fatais por esmagamento. Para evitar que este móvel caia, tem de ser fixado à parede com as ferragens de fixação à parede incluídas.

Não estão incluídos parafusos nem buchas. Avalie a adequação da parede para garantir que suporta as forças geradas. Use parafusos e buchas adequados às suas paredes e à carga prevista. Caso não tenha a certeza, peça ajuda a um técnico. Leia e siga cuidadosamente as instruções.

Româna

AVERTISMENT!

Căderea pieselor de mobilier poate cauza accidente grave sau fatale. Pentru a preveni căderea acestui

mobilier, acesta trebuie folosit împreună cu dispozitivele de fixare de perete incluse.

Șuruburile și diblurile pentru perete nu sunt incluse. Verifică dacă peretele va suporta forțele generate. Folosește șuruburi și dibluri potrivite pentru pereți și sarcina determinată. Dacă nu ești sigur, consultă un specialist. Citește și urmează fiecare pas din instrucțiuni cu atenție.

Slovensky

UPOZORNENIE!

Pri páde nábytku môže dôjsť k vážnym alebo smrteľným zraneniam. Aby sa predišlo prevrhnutiu nábytku, musí sa používať spolu s príslušenstvom na pripevnenie na stenu.

Skrutky a hmoždinky na stenu nie sú súčasťou dodávky. Posúďte materiál a pevnosť steny, aby ste sa uistili, že odolá tlaku. Použite skrutky a hmoždinky vhodné na konkrétny typ steny a zaťaženie. Ak si nie ste istí, vyhľadajte odbornú pomoc. Pozorne si prečítajte a dodržiavajte každý krok.

Български

ВНИМАНИЕ!

Сериозни или фатални наранявания от смачкване могат да настъпят при преобръщане на мебели. За да предотвратите преобръщането на артикула ще трябва да го монтирате с приложения(те) в пакета стenen(ни) елемент(и).

Не са включени винт(ове) и дюбел(и) за стenen монтаж. Проверете дали стената е подходяща за монтаж на продукта. Използвайте винт(ове) и дюбел(и), които са подходящи за вашата стена. Ако не сте сигурни, поискайте съвет от професионалист. Внимателно прочетете и следвайте всяка инструкция.

Hrvatski

UPOZORENJE

Namještaj koji se prevrne može uzrokovati ozbiljne ili smrtonosne ozljede. Kako bi se one spriječile potrebno je pričvrstiti namještaj na zid s pomoću priloženih pričvrtnika.

Vijci i tiple za zid nisu priloženi. Procijeniti prikladnost zida kako bi se osiguralo da će podnijeti silu. Koristiti vijke i tiple prikladne za zidove i teret. U slučaju nesigurnosti pri rukovanju alatom, potražiti profesionalnu pomoć. Pažljivo pročitati i pratiti svaki korak uputstva.



Ελληνικά

ΠΡΟΣΟΧΗ!

Σοβαροί ή μοιραίοι τραυματισμοί μπορεί να προκύψουν από την πτώση επίπλων. Για να αποτρέψετε τα έπιπλα από πτώση, πρέπει να χρησιμοποιήσετε τα στηρίγματα τοίχου που περιλαμβάνονται.

Οι βίδες και τα ούπα δεν περιλαμβάνονται. Εκτιμήστε την καταλληλότητα του τοίχου για να βεβαιωθείτε ότι μπορεί να αντέξει τις δυνάμεις που δέχεται. Χρησιμοποιήστε βίδες και ούπα κατάλληλα για τους τοίχους σας και το προβλεπόμενο βάρος φορτίου. Αν δεν είστε βέβαιοι αναζητήστε επαγγελματική βοήθεια. Διαβάστε και ακολουθήστε προσεκτικά κάθε βήμα των οδηγιών.

Русский

ВНИМАНИЕ!

Опрокидывание мебели может стать причиной получения серьезных травм или даже привести к смерти. Чтобы предотвратить опрокидывание, необходимо обеспечить стационарное крепление мебели с помощью прилагающегося стенового крепежа.

Шуруп (-ы) и дюбель (-и) для стены не прилагаются. Оцените несущую способность стены, чтобы убедиться, что она выдержит нагрузку. Используйте шуруп (-ы) и дюбель (-и), подходящие для материала стен в вашем доме. При возникновении каких-либо вопросов обратитесь к специалисту. Внимательно прочитайте инструкцию и следуйте всем изложенным в ней рекомендациям.

Українська

УВАГА!

Падіння меблів може завдати серйозних чи смертельних травм. Щоб вони випадково не впали, їх слід прикріпити до стіни.

Шурупи та дюбелі для стіни не додаються. Переконайтесь, що стіна витримає навантаження. Використовуйте шурупи та дюбелі, які підходять для ваших стін та передбачуваного навантаження. Якщо ви не впевнені, зверніться за порадою до спеціаліста. Уважно прочитайте та дотримуйтесь інструкцій.

Srpski

UPOZORENJE!

Prevrtanje nameštaja može imati ozbiljne ili smrtne posledice. Da se

spreči prevrtanje, nameštaj mora biti trajno pričvršćen za zid pomoću elemenata koji se dobijaju uz proizvod.

Zavrtnji i tiplovi ne dobijaju se uz proizvod. Proceni pogodnost zida i postaraj se da može da izdrži silu koja se na njega primenjuje. Koristi zavrtnje i tiplove koji odgovaraju tvojim zidovima i datom teretu. Ako imaš dilemu, obrati se stručnom licu. Pažljivo pročitaj ova uputstva i pridržavaj ih se.

Slovenščina

OPOZORILO!

Če pohištvo pade, lahko pride do hudih telesnih poškodb ali smrti. Da pohištvo ne bi padlo, ga je treba pritrditi na steno s priloženimi okovjem.

Vijaki in zidni vložki niso priloženi. Pred montažo oceni, ali ima zid ustrezno nosilnost, da vzdrži sile, ki jih ustvarijo pritrdilni elementi. Uporabi vijake in zidne vložke, ki si primerni za stene v tvojem domu in predvidene obremenitve. Za nasvet glede primerne vrste vijakov se obrni na strokovnjaka. Pozorno preberi navodila in jih dosledno upoštevaj.

Türkçe

UYARI!

Mobilyaların düşmesinden kaynaklı ciddi veya ölümcül yaralanmalar meydana gelebilir. Bu mobilyaların düşmesini önlemek için ürün, birlikte verilen duvar bağlantı parçaları ile birlikte kullanılmalıdır.

Duvar için gerekli olan vidalar ve dübeller pakete dahil değildir. Duvarın üretilen kuvvetlere dayanacağından emin olmak için uygunluğunu değerlendirin. Duvarlarınıza ve öngörülen yüke uygun vida(lar) ve dübel(ler) kullanın. Emin değilseniz, profesyonel destek alın. Talimatın her adımını dikkatle okuyun ve uygulayın.

中文

警告!

家具倾倒可能会导致严重压伤甚至致命。为防止此家具倾倒，请务必使用包装内附带的上墙固定连接件。

墙面固定所需的螺丝和螺栓须另购。请根据墙壁材质与其承重情况选择合适的螺钉和螺塞。如果不确定，请寻求专业意见。请仔细阅读，并严格遵照说明步骤操作。

繁體中文

警告!

家具傾倒可能會造成嚴重毀損或受傷。為避免發生傾倒的危險，務必使用產品所附的固定配件將此家具固定在牆上。

螺絲和塑膠壁栓需另購；請評估牆的適用性，以確保牆能夠承受所產生的力；請使用適合家中牆面和預期負載的螺絲和塑膠壁栓；若你不確定，請聯絡專業人員；請仔細閱讀並依照組裝說明安裝。

한국어

경고!

가구가 넘어지면 치명적인 부상을 입을 수 있습니다. 가구가 쓰러지는 것을 방지하기 위해 제공된 벽고정 장치와 함께 사용해야 합니다.

나사와 플러그는 포함되어 있지 않습니다. 벽이 어느 정도의 힘을 견딜 수 있는지 확인해 주세요. 벽의 종류에 적합한 나사와 플러그를 사용하세요. 확인이 필요한 경우 전문가에게 문의해 주세요. 설명서의 각 단계를 주의 깊게 읽고 따라 주세요.

日本語

警告!

家具の落下により、家具の下敷きになって大ケガ、あるいは生命にかかわるような傷害を負う危険があります。家具の落下を防ぐため、必ず付属の壁固定具を使用してください。

壁用のネジやプラグは付属していません。壁の強度が家具の重量に十分耐えることを確認してください。壁の材質および最大荷重に適したネジやプラグを使用してください。取り付けに適したネジやプラグに関しては、専門店にご相談ください。説明書をよく読み、手順に沿って組み立て・設置を行ってください。

Bahasa Indonesia

PERINGATAN!

Cedera akibat benturan serius atau fatal dapat terjadi karena perabot terjatuh. Untuk mencegah hal ini, perangkat pelengkap dinding yang telah disertakan harus digunakan.

Sekrup dan plug untuk dinding tidak termasuk. Nilai kesesuaian dinding untuk memastikan bahwa perangkat akan menahan kekuatan yang dihasilkan. Gunakan sekrup dan plug yang sesuai untuk dinding Anda dan beban yang diinginkan. Jika Anda tidak yakin, cari saran dari profesional. Baca dan ikuti setiap langkah panduan dengan seksama.

Bahasa Malaysia

AMARAN!

Kecederaan serius atau boleh membawa maut boleh berlaku akibat perabot terbalik. Untuk mengelakkan perabot ini daripada terbalik, ia hendaklah digunakan dengan alat tambahan yang disediakan.

Skrus dan palam bagi dinding tidak disertakan. Nilai kesesuaian dinding bagi memastikan



bahawa ia tahan akan daya yang dijana.
Gunakan skru dan palam yang sesuai dengan
dinding anda dan beban yang khusus.
Sekiranya anda tidak pasti, sila dapatkan
nasihat profesional. Baca dan ikuti setiap
langkah arahan secara teliti.

عربي

تحذير!

قد تحدث إصابات بالغة أو مميتة نتيجة إنهميار
أو إنقلاب الأثاث. لمنع هذا الأثاث من السقوط
يجب استخدامه مع أدوات تثبيت الحائط
المرفقة.

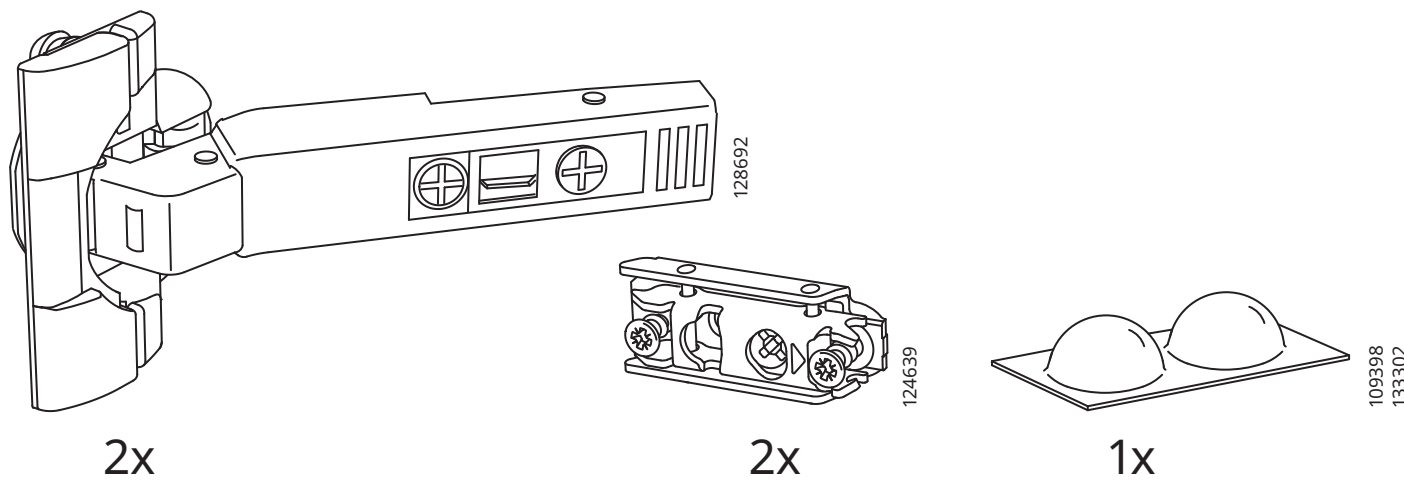
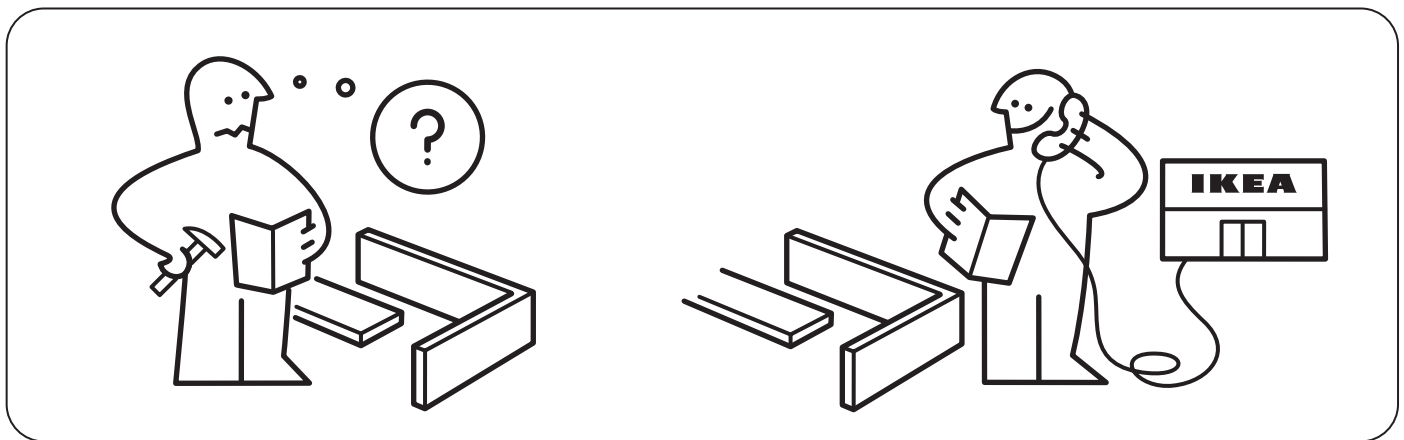
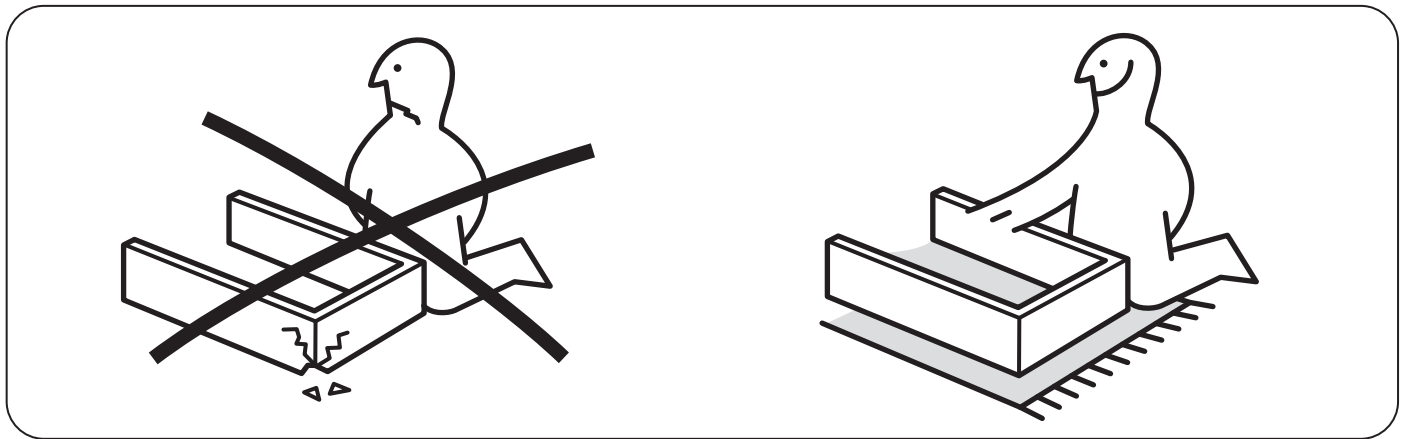
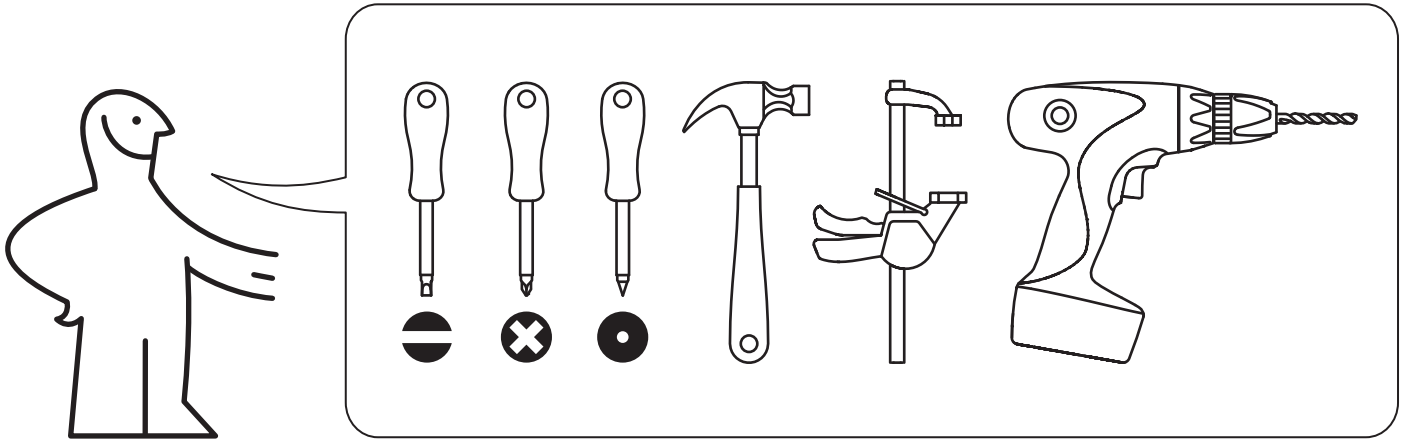
المسمار/المسامير والحشوة/حشوات الحائط غير
متضمنة. تأكد من أن الحائط سيتحمل ثقل أدوات
التثبيت. استخدم مسمار/مسامير وحشوة/حشوات
حائط مناسبة لحائط منزلك ووزن الحمولة. في حالة عدم
التأكد، يجب استشارة فني مختص. يرجى قراءة واتباع كل
خطوة من التعليمات بدقة.

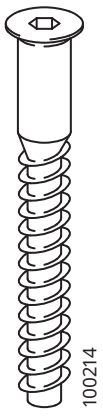
ไทย

คำเตือน!

หากเฟอร์นิเจอร์ล้มหรือไถ่นลงมา อาจก่อให้เกิด
การบาดเจ็บสาหัสหรืออันตรายถึงชีวิตได้ เพื่อ
ป้องกันอุบัติเหตุเฟอร์นิเจอร์ล้มหรือไถ่น ต้องยึด
เฟอร์นิเจอร์ติดผนังให้แน่นหนาด้วยอุปกรณ์ยึด
ที่ให้มา

สกรูและพุกสำหรับยึดเฟอร์นิเจอร์ติดผนังไม่ได้ให้มาด้วย
เนื่องจากต้องประเมินความแข็งแรงของผนัง เพื่อให้มั่นใจ
ว่าจะสามารถรับน้ำหนักได้ เลือกใช้สกรูหรือพุกให้เหมาะกับ
วัสดุผนังและน้ำหนักที่ต้องการ หากไม่แน่ใจว่าควรเลือก
ใช้สกรูหรือพุกชนิดใด กรุณาสอบถามจากผู้เชี่ยวชาญ
โปรดอ่านคำแนะนำนี้ให้ละเอียดครบถ้วนและปฏิบัติตามที่
ละขั้นตอน

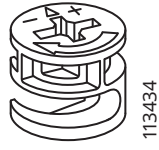




4x



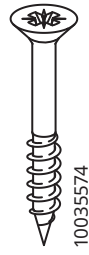
8x



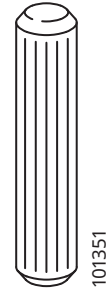
8x



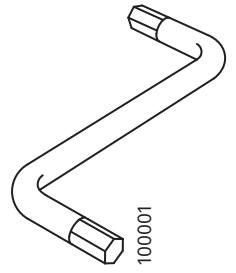
6x



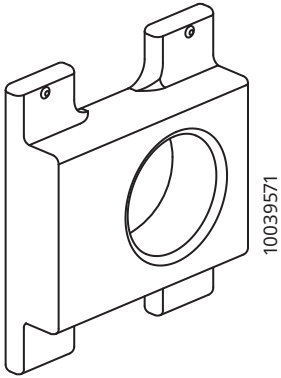
4x



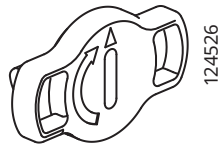
8x



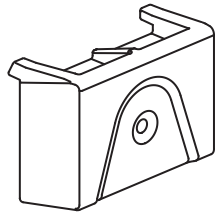
1x



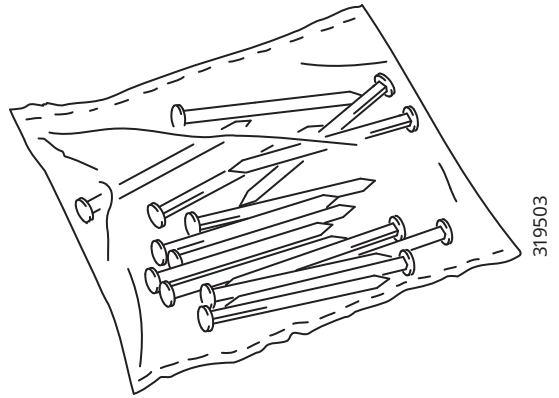
2x



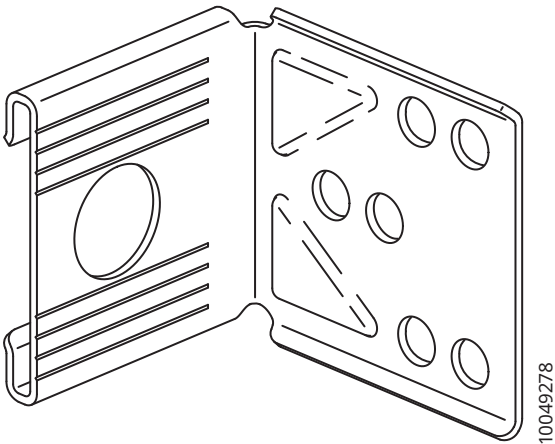
2x



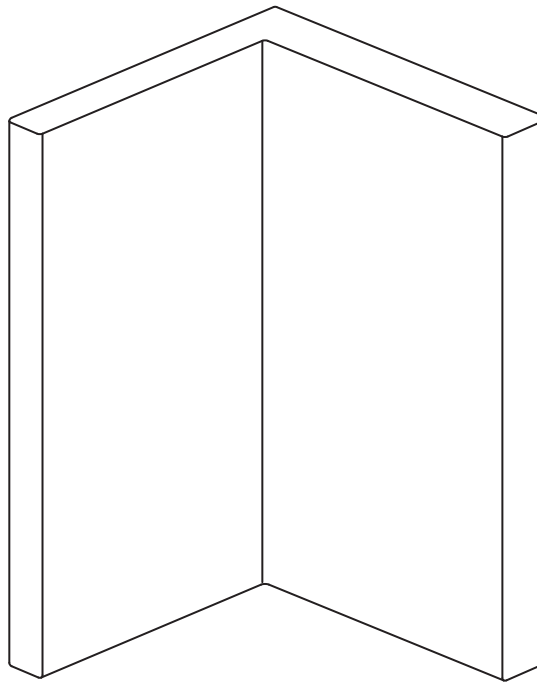
4x



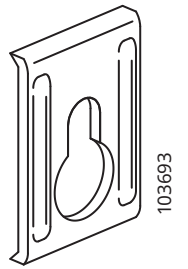
2x



2x

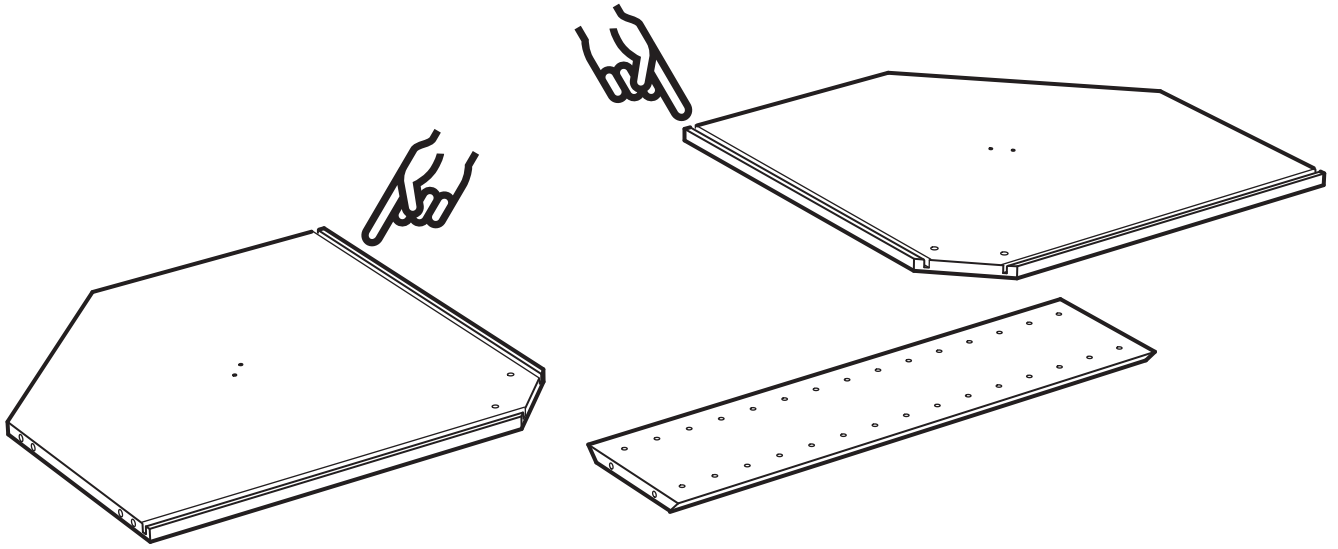
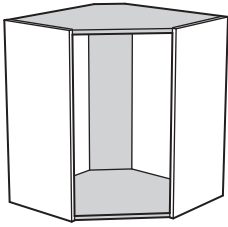


2x

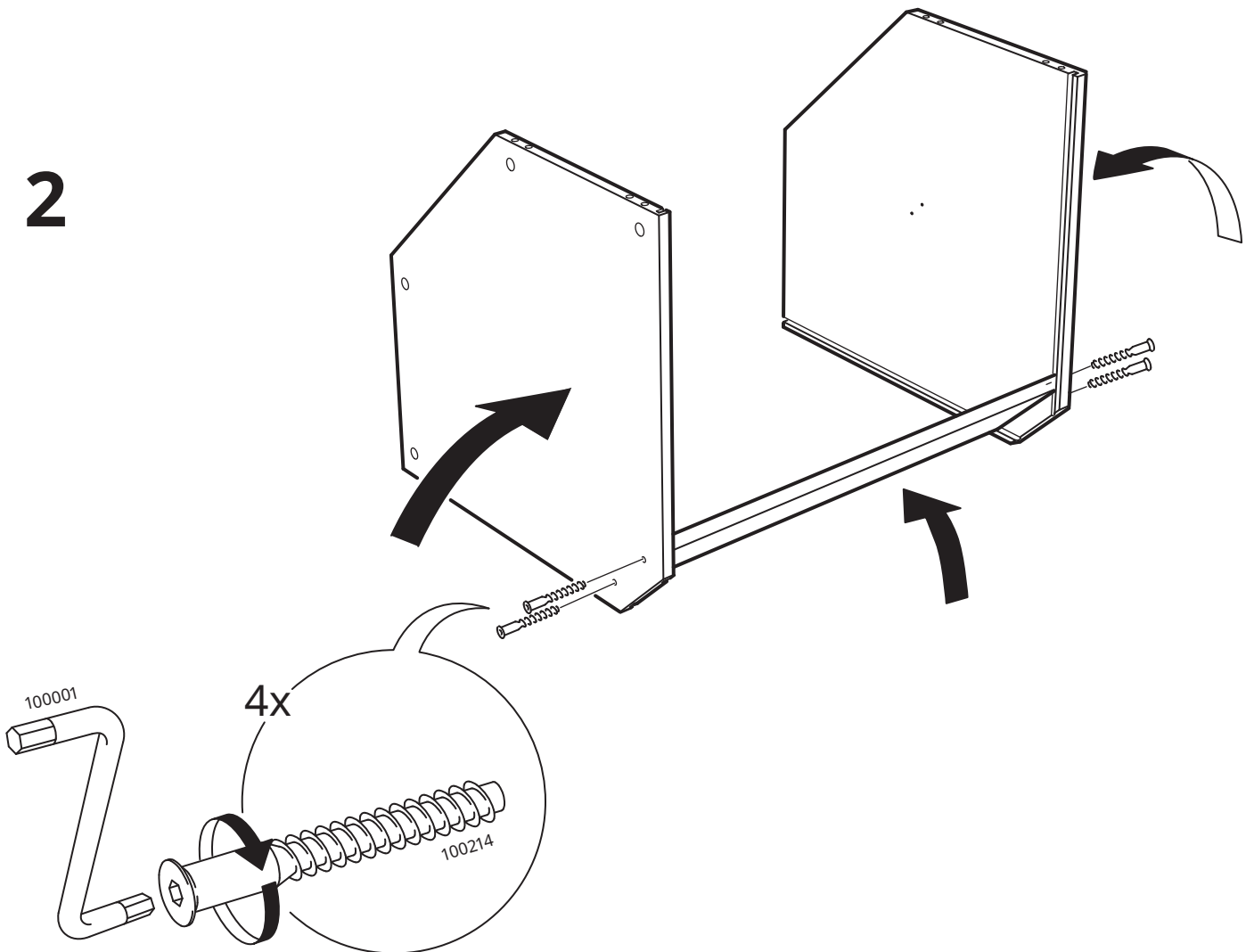


2x

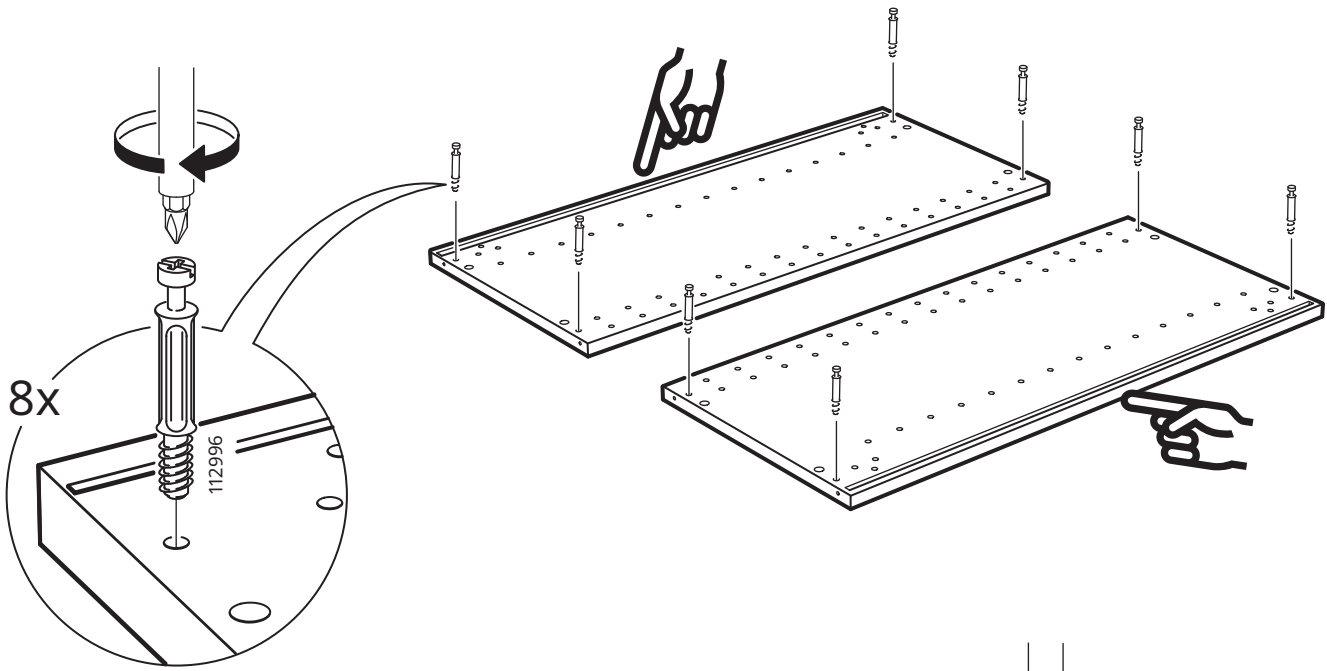
1



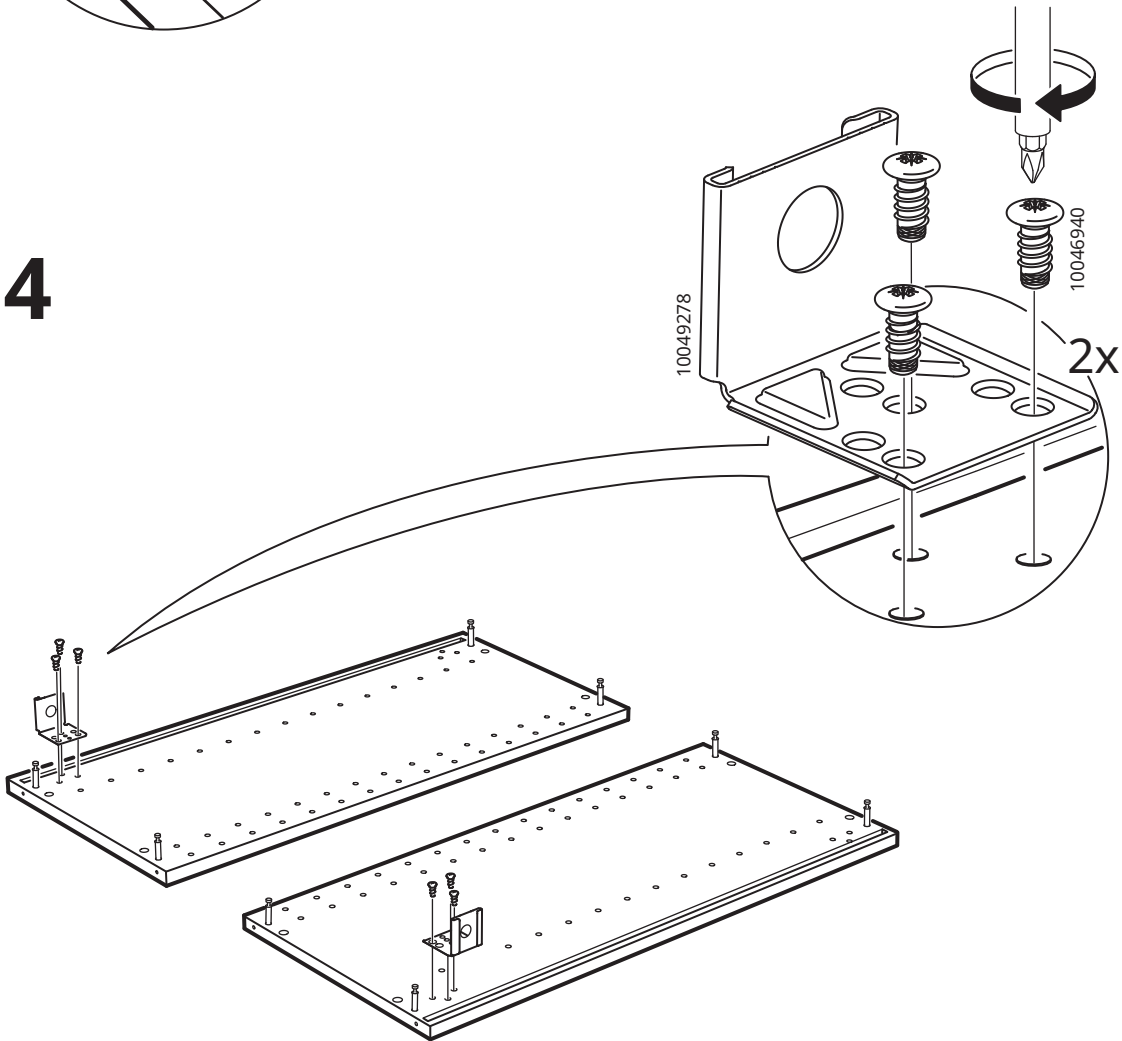
2



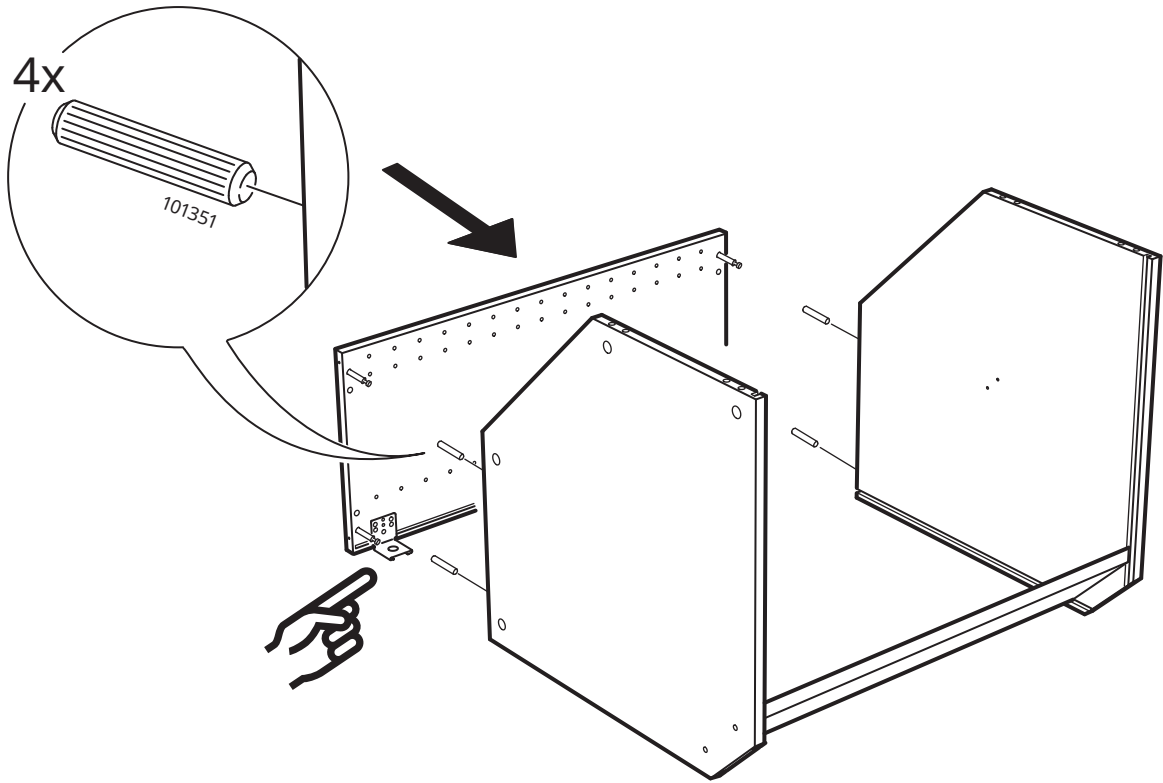
3



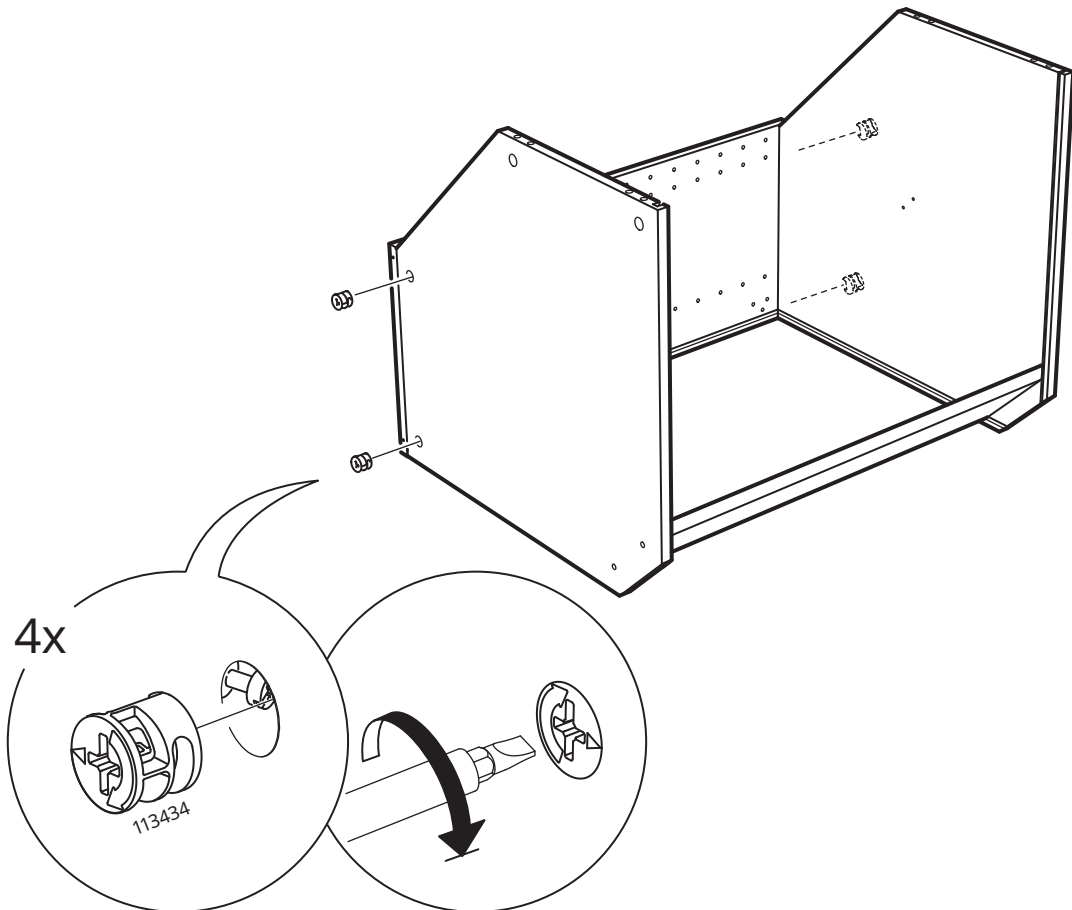
4



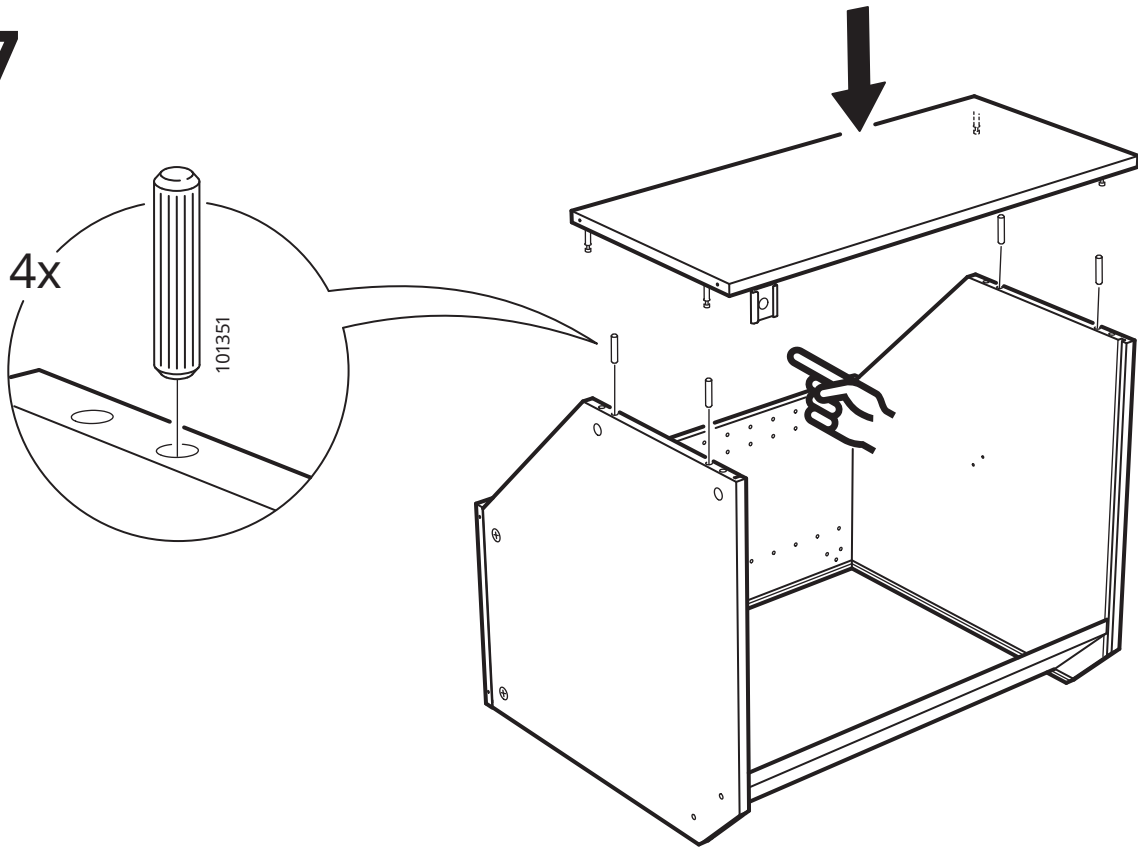
5



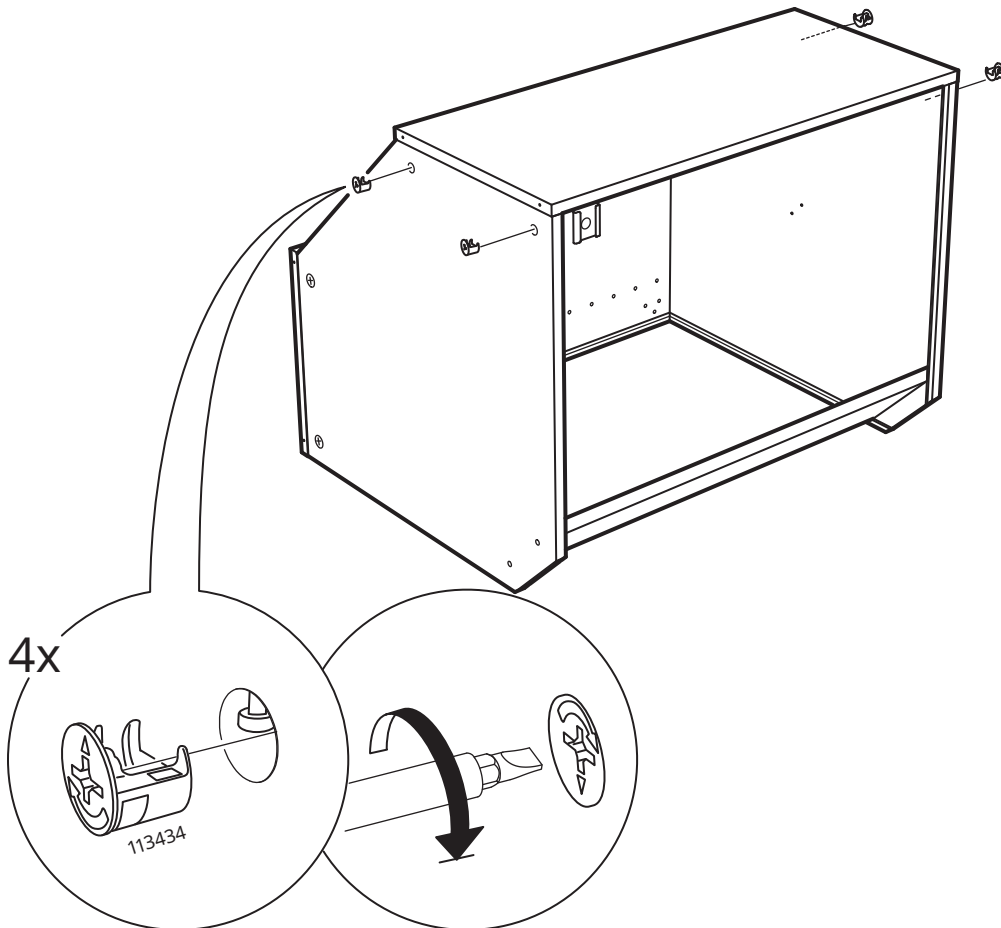
6



7

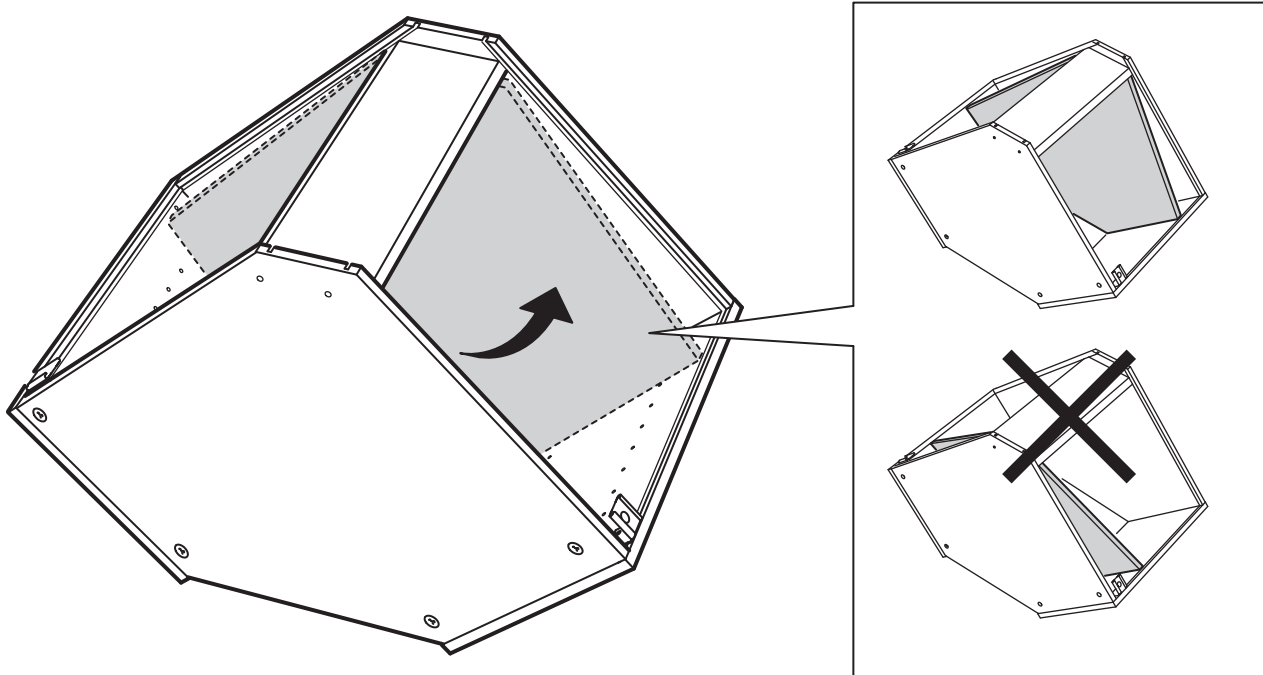
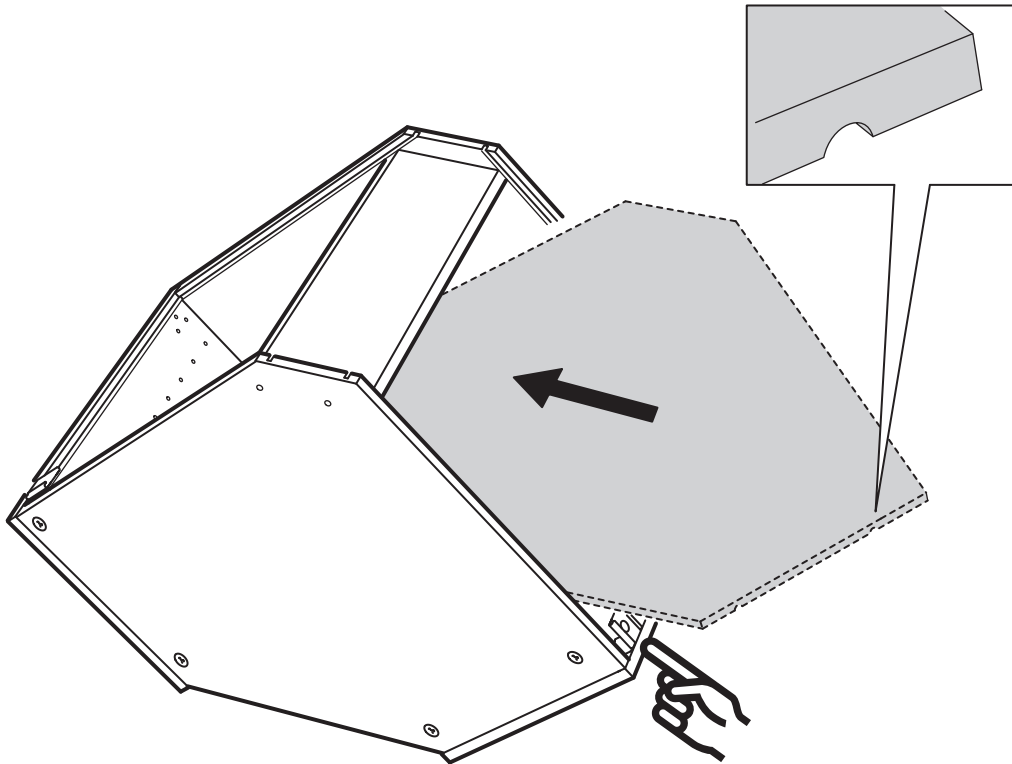
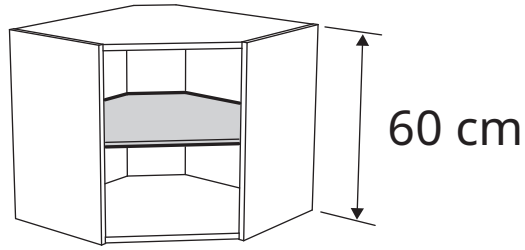


8

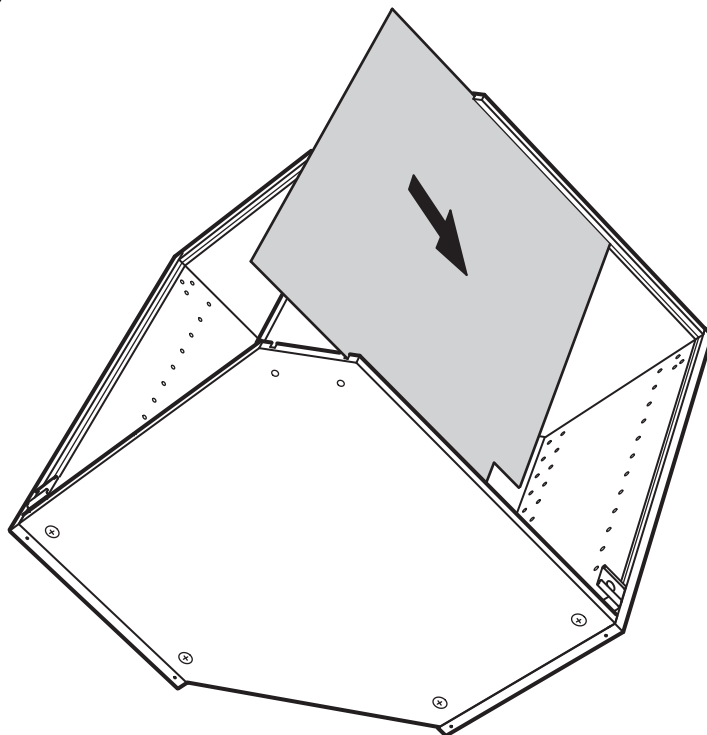
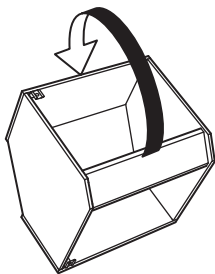




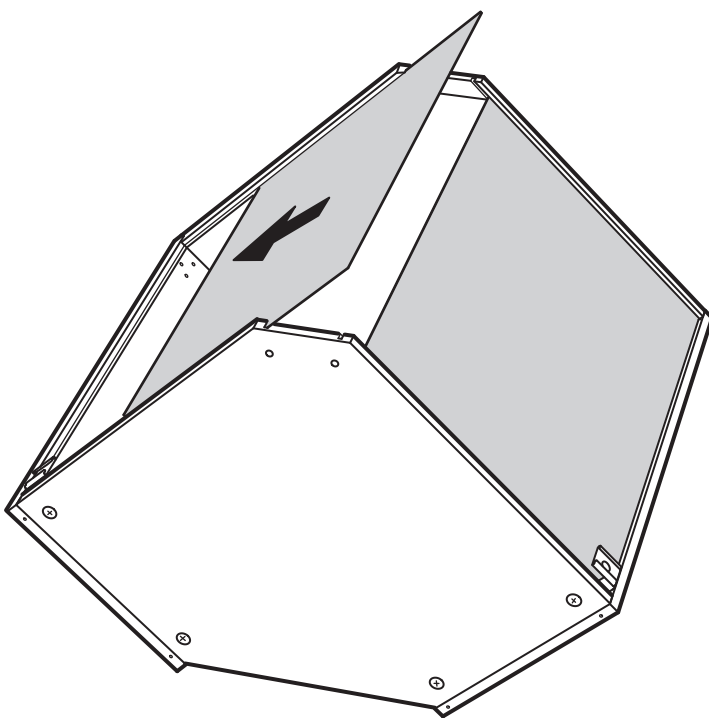
UTRUSTA



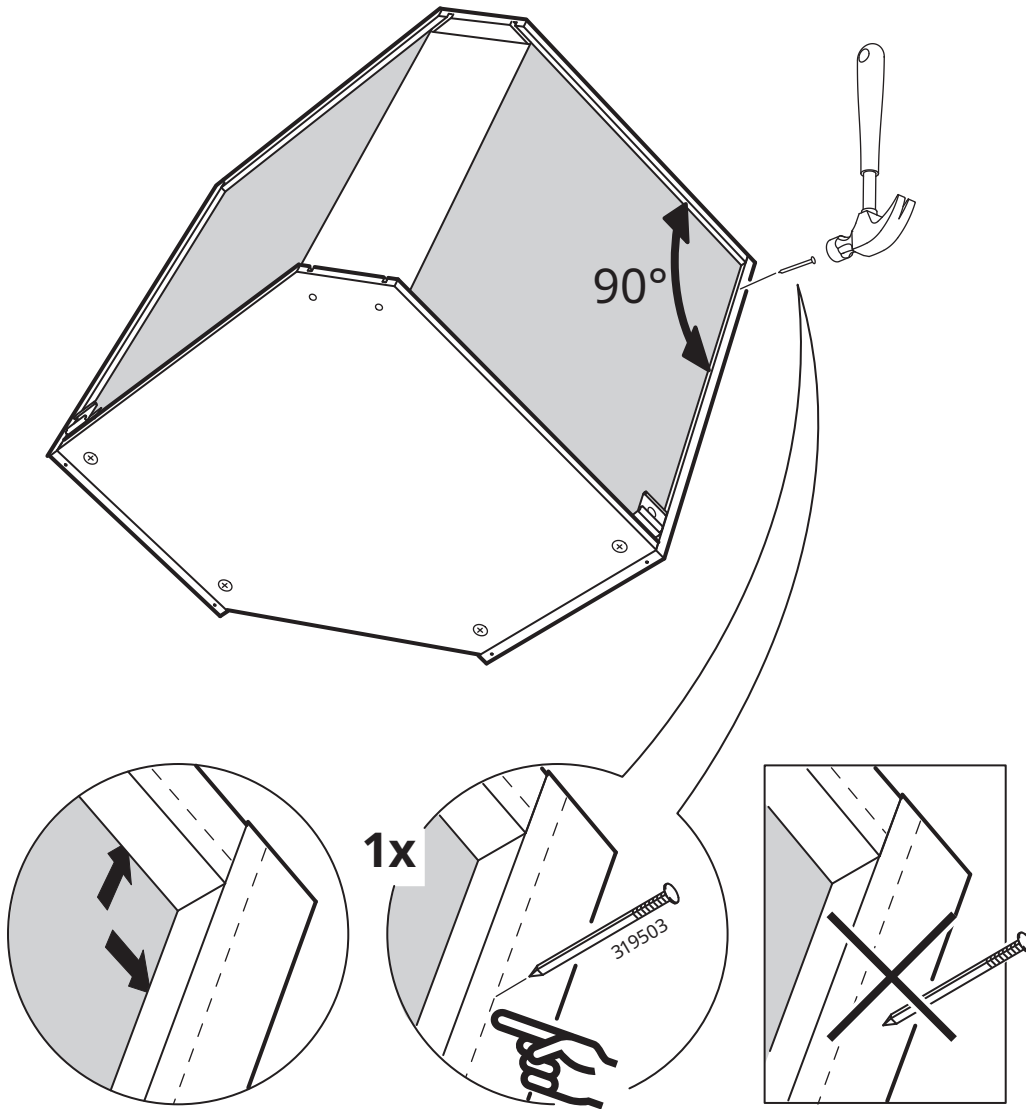
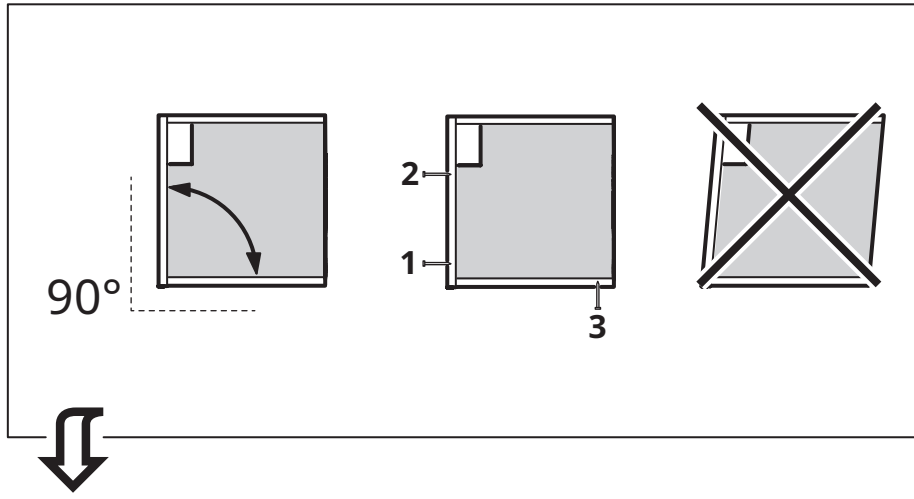
9



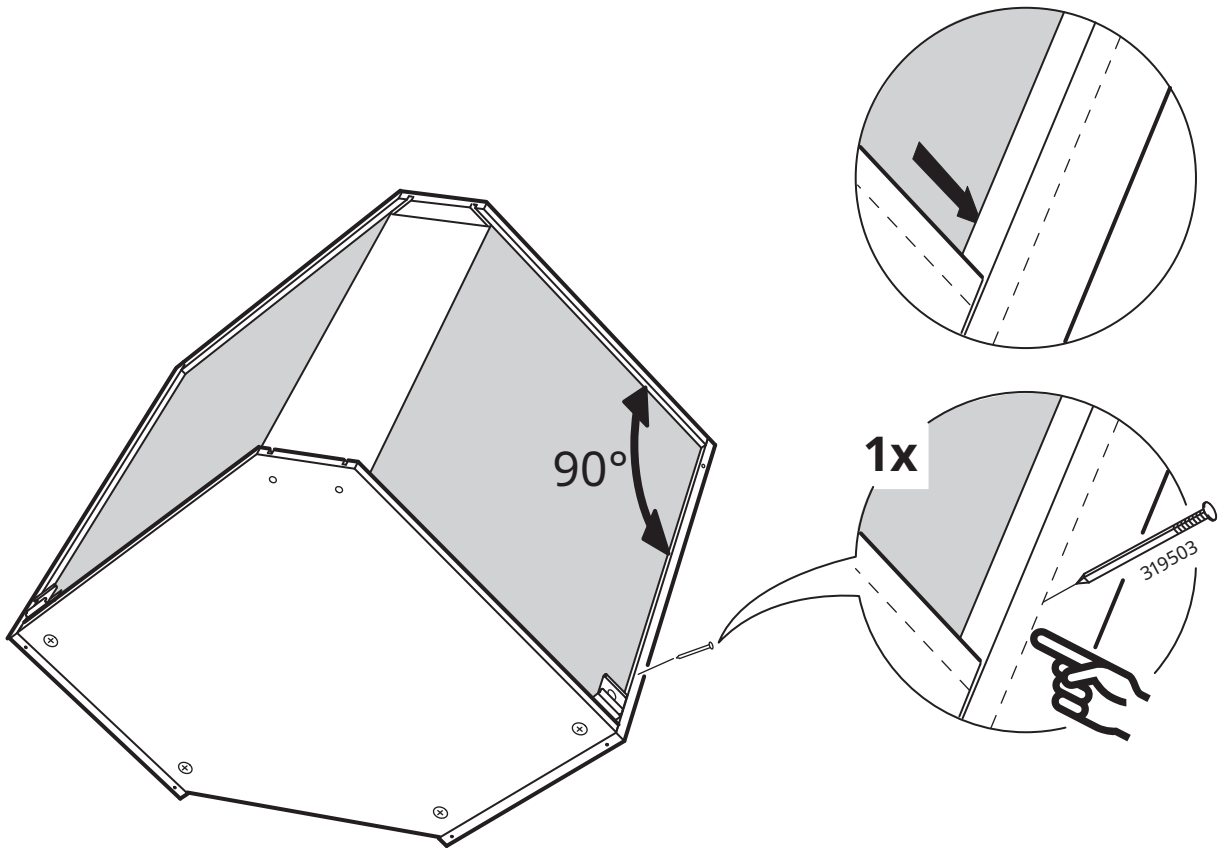
10



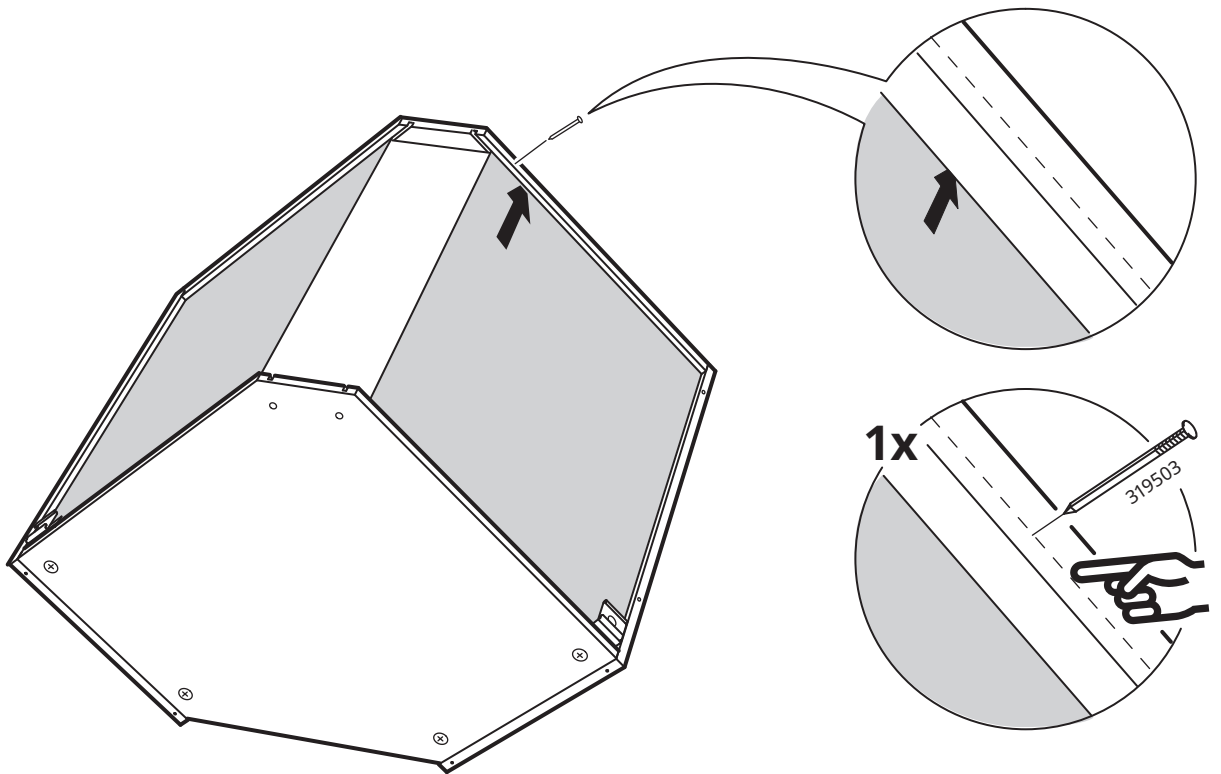
11



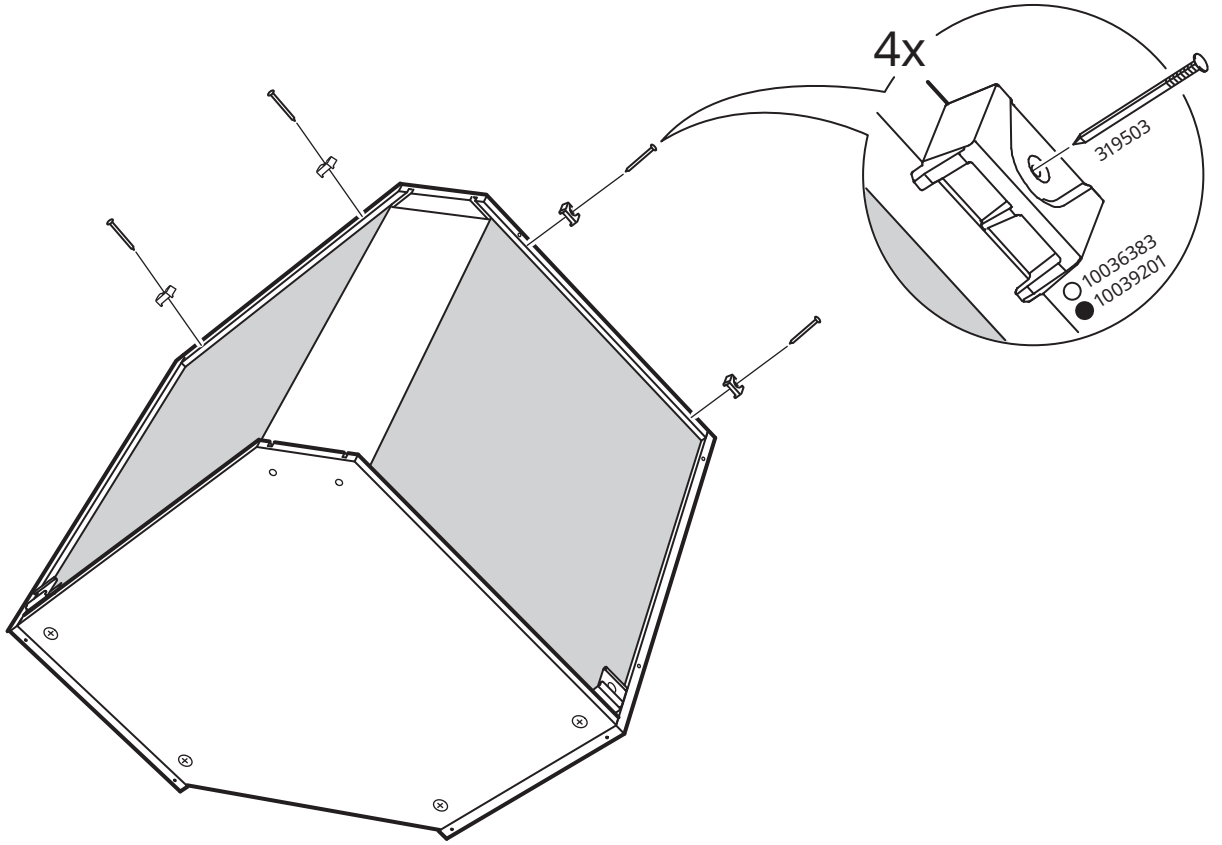
12



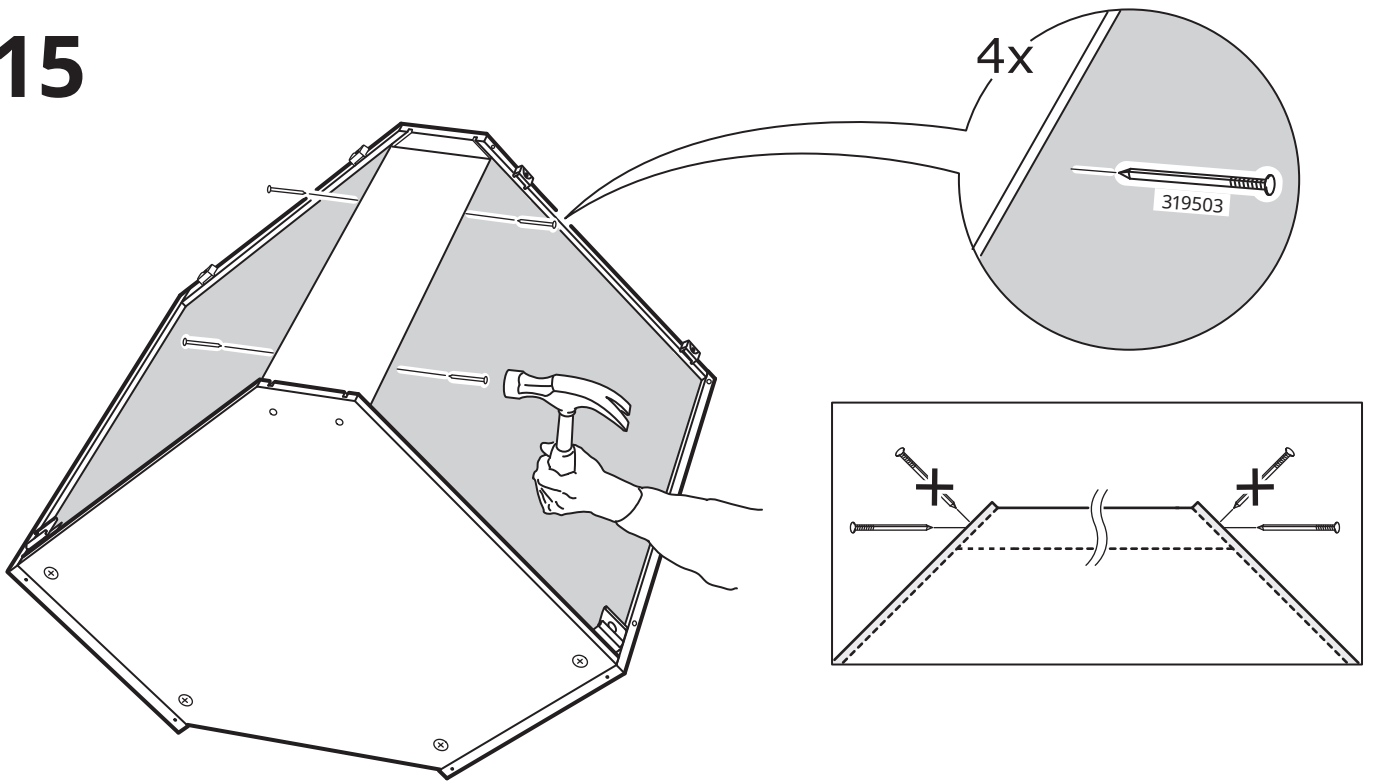
13



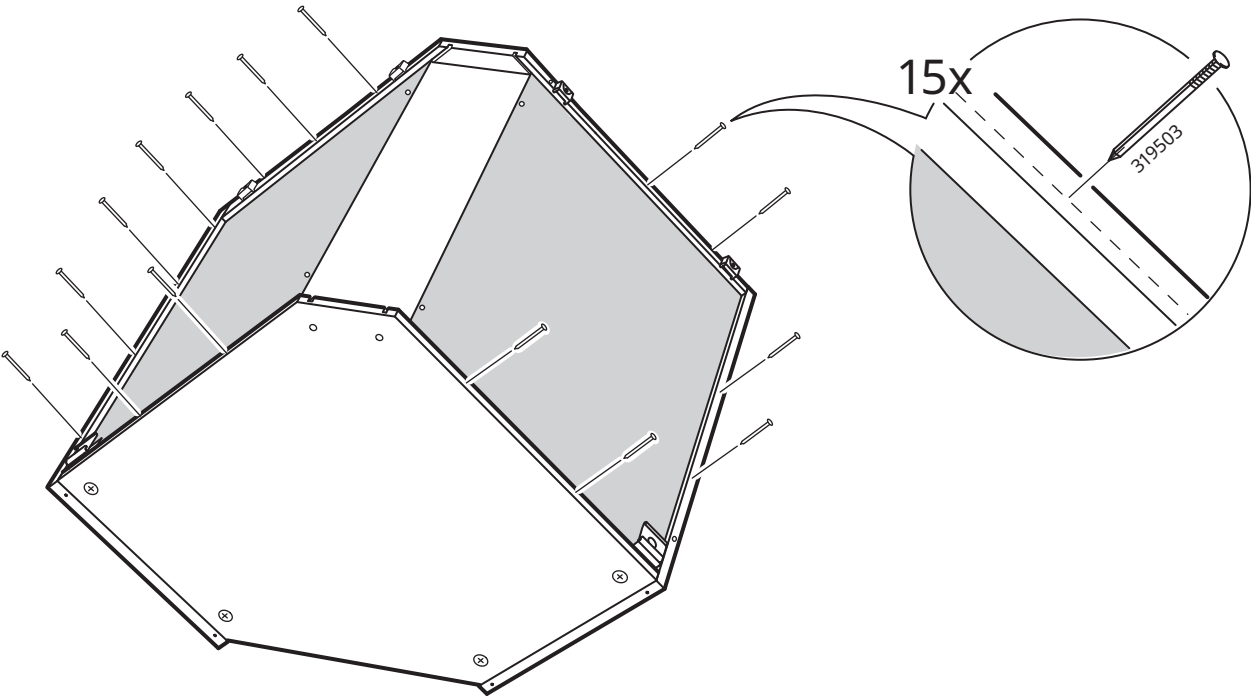
14

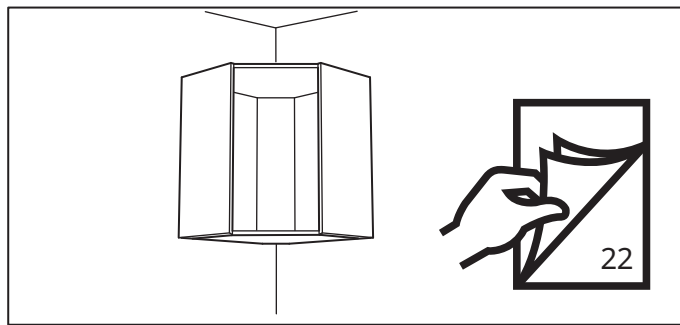
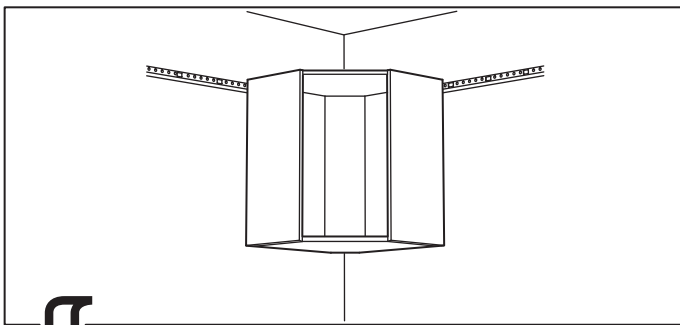


15

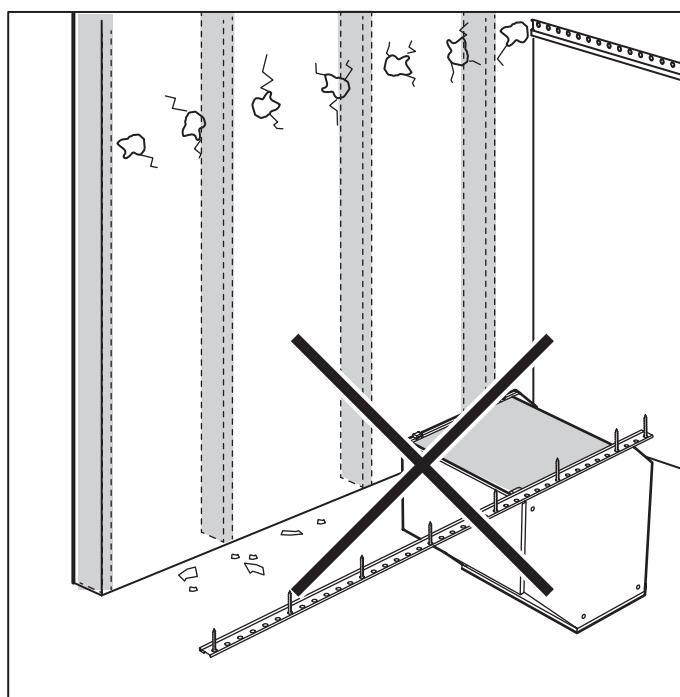
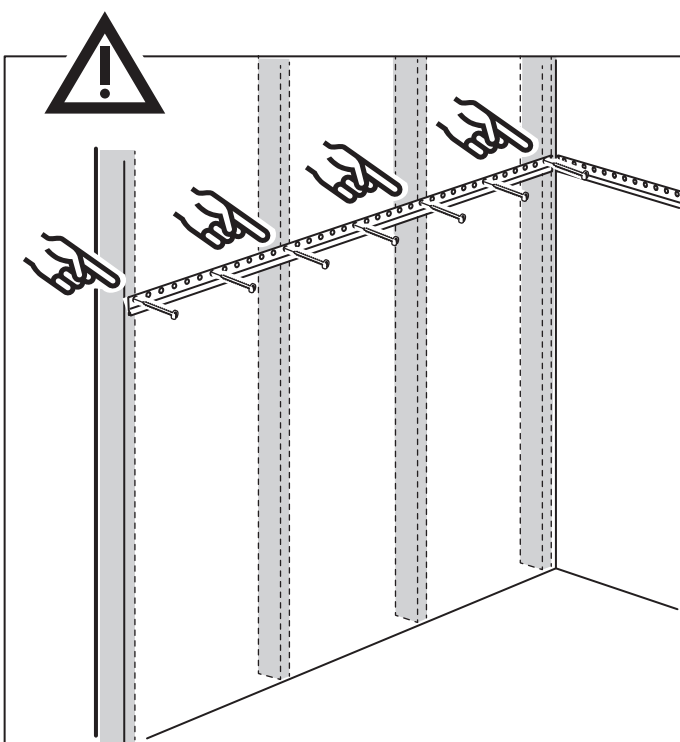
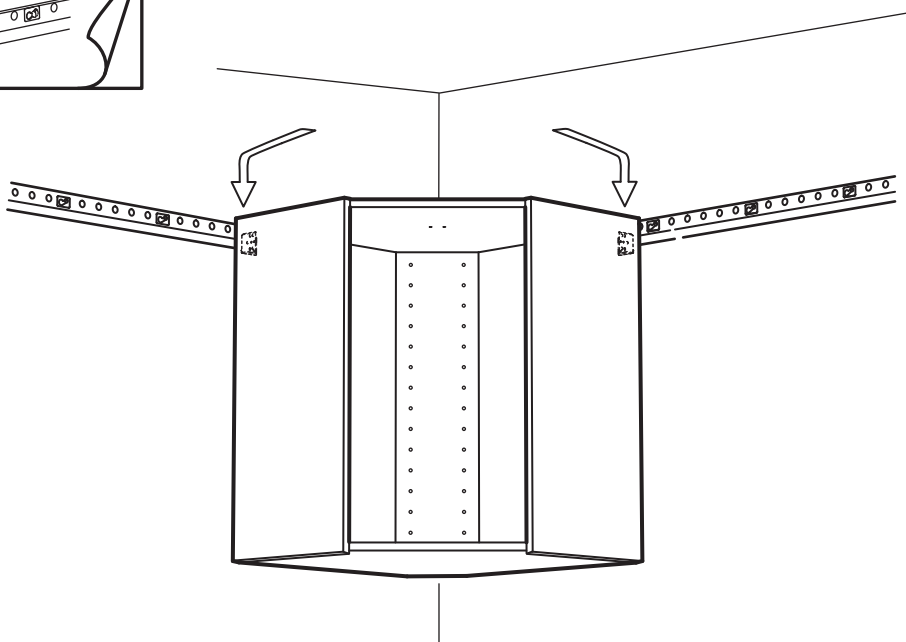
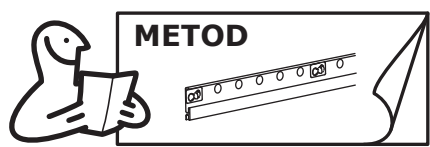


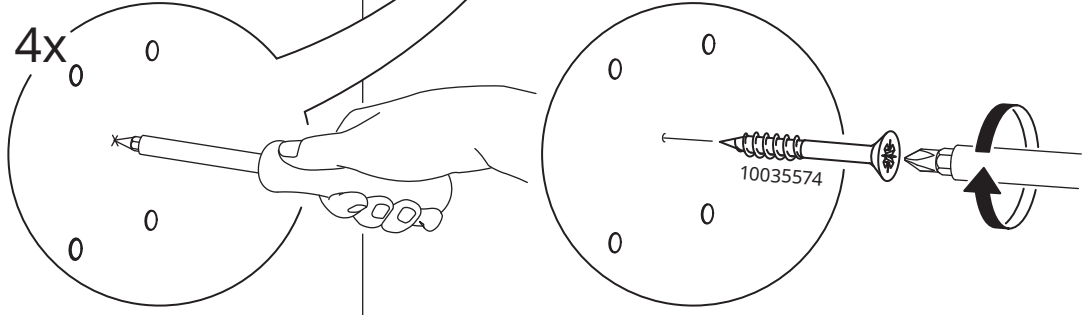
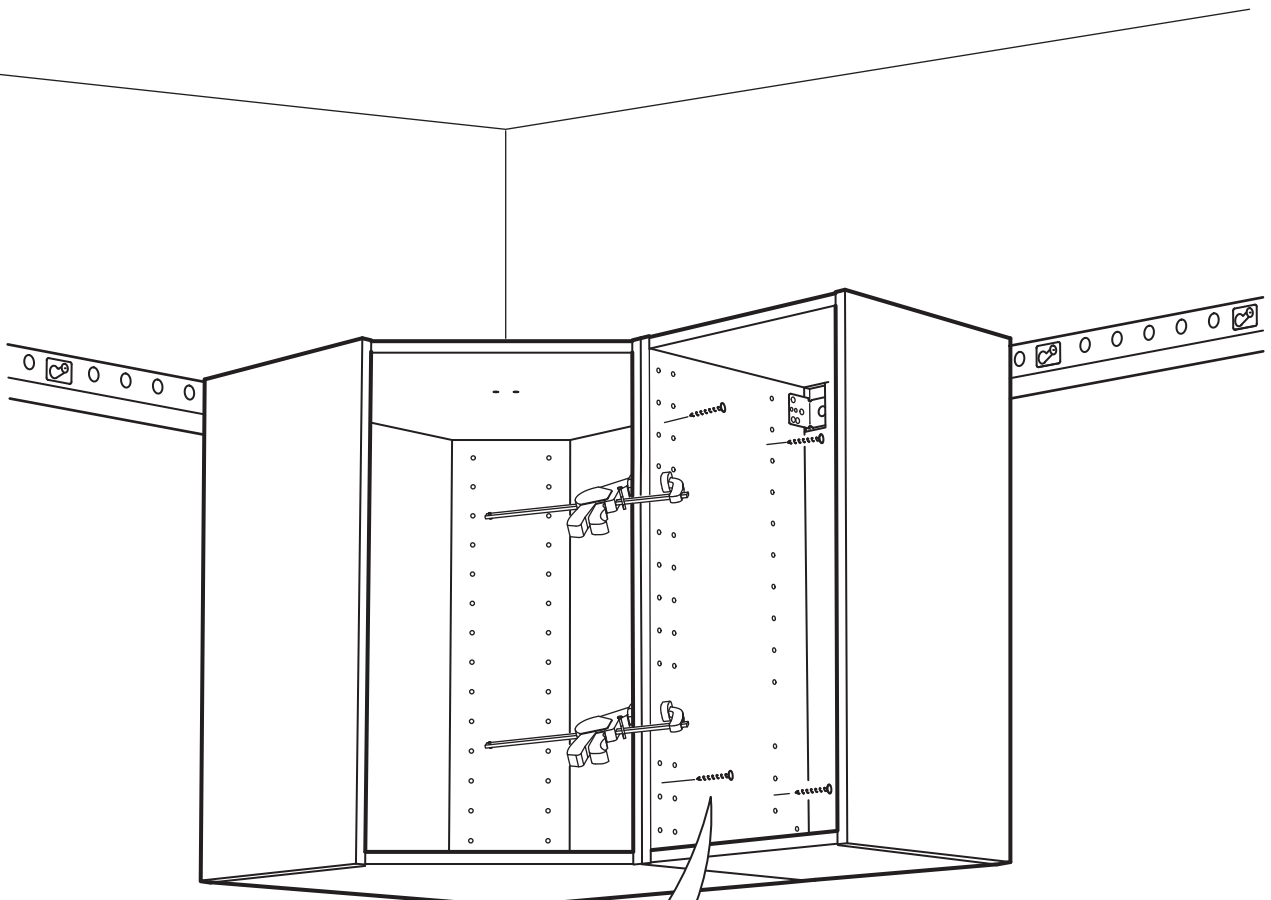
16



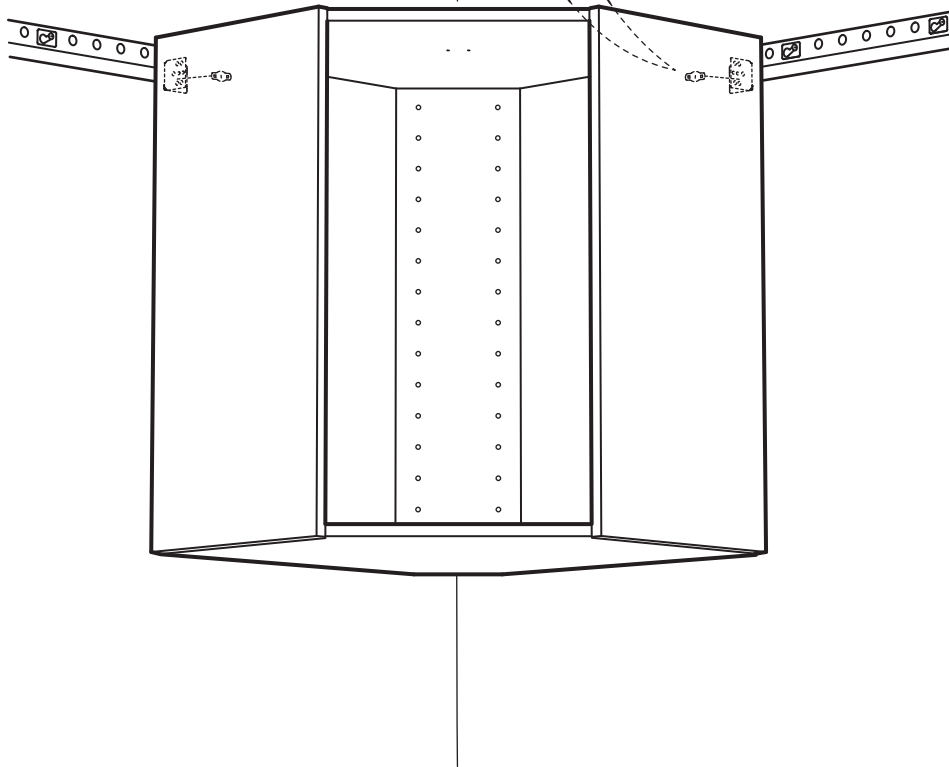
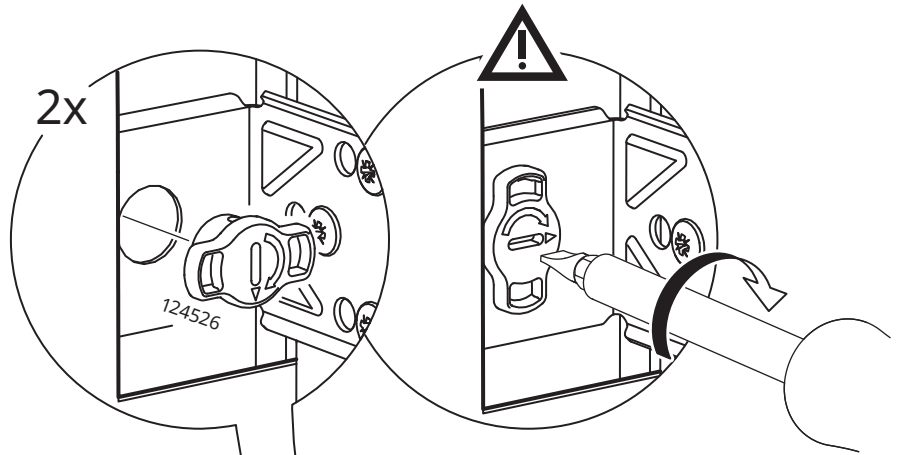
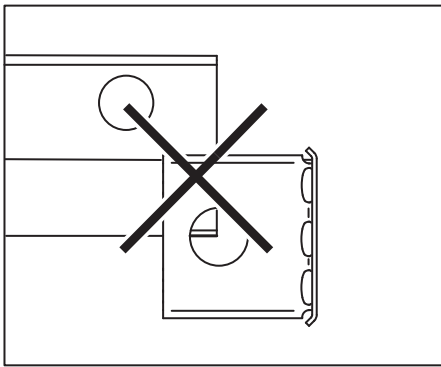


17

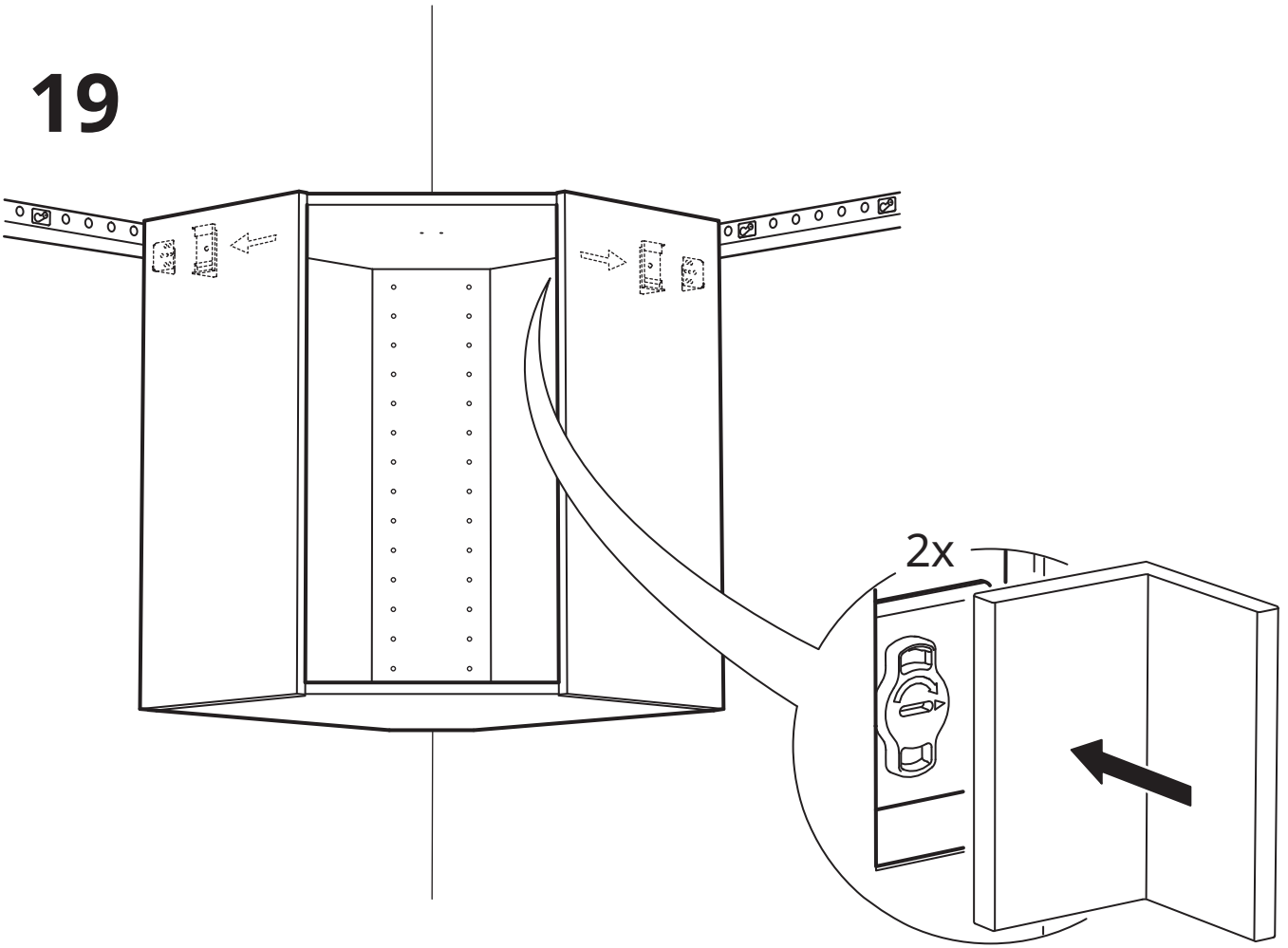




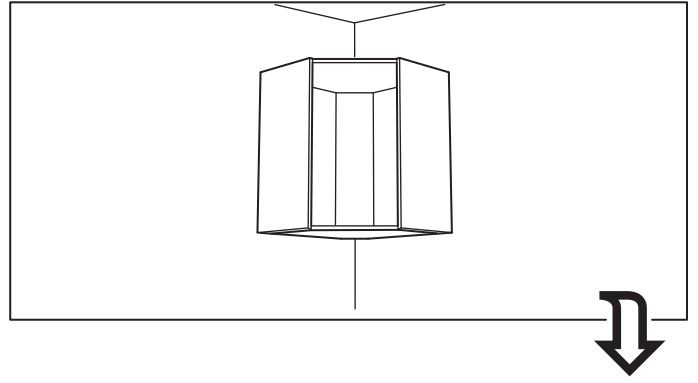
18



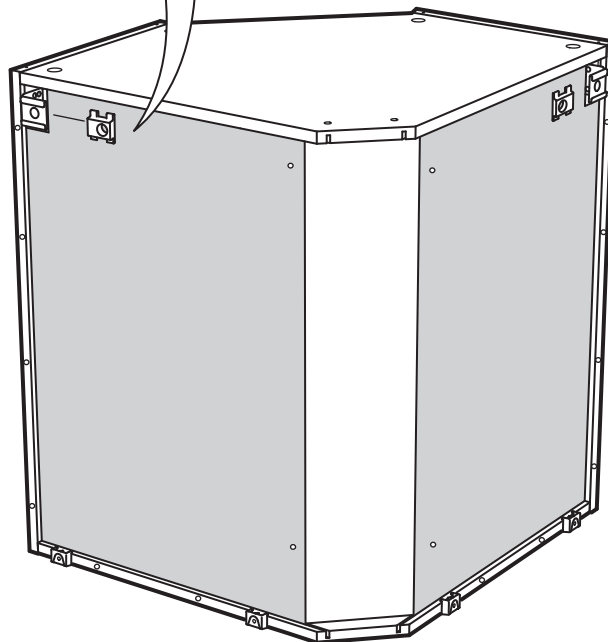
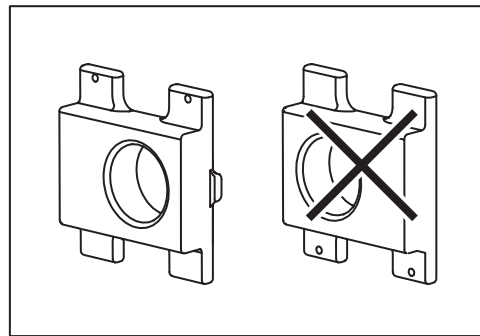
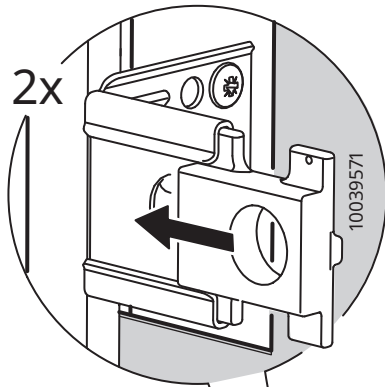
19

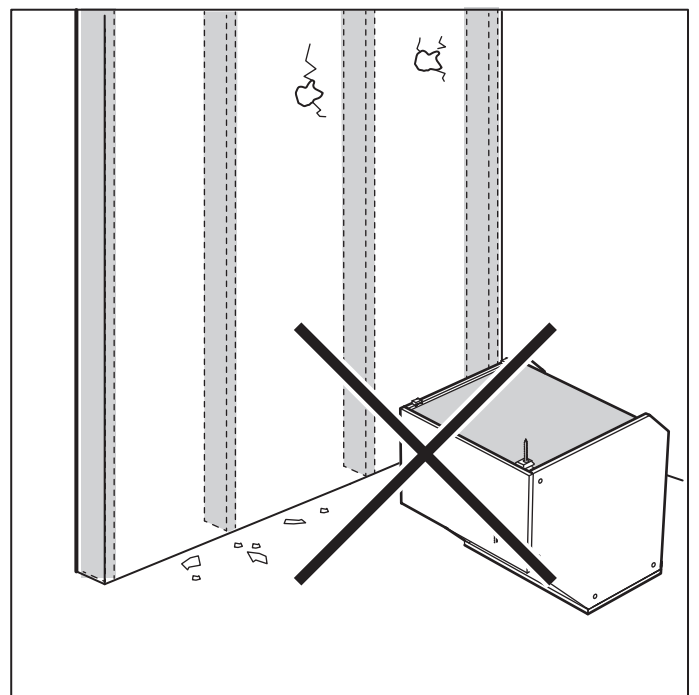
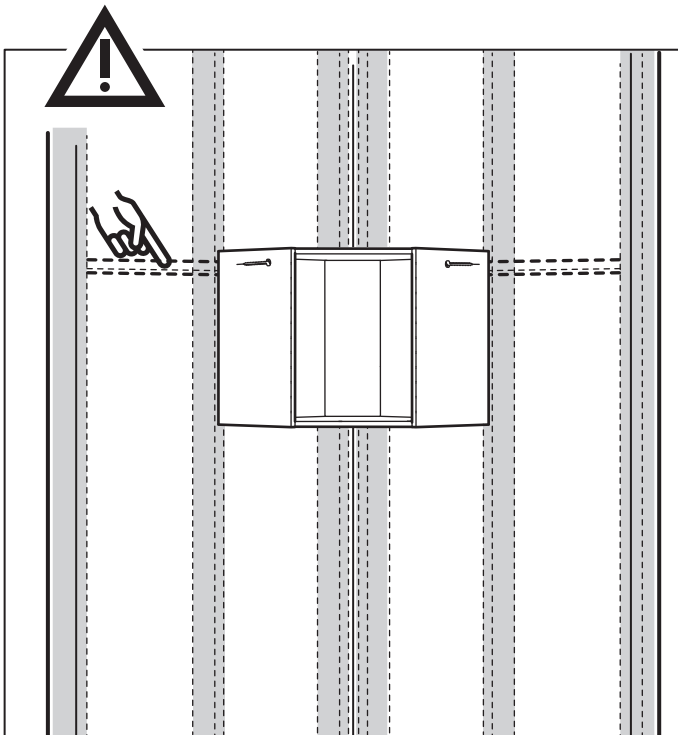
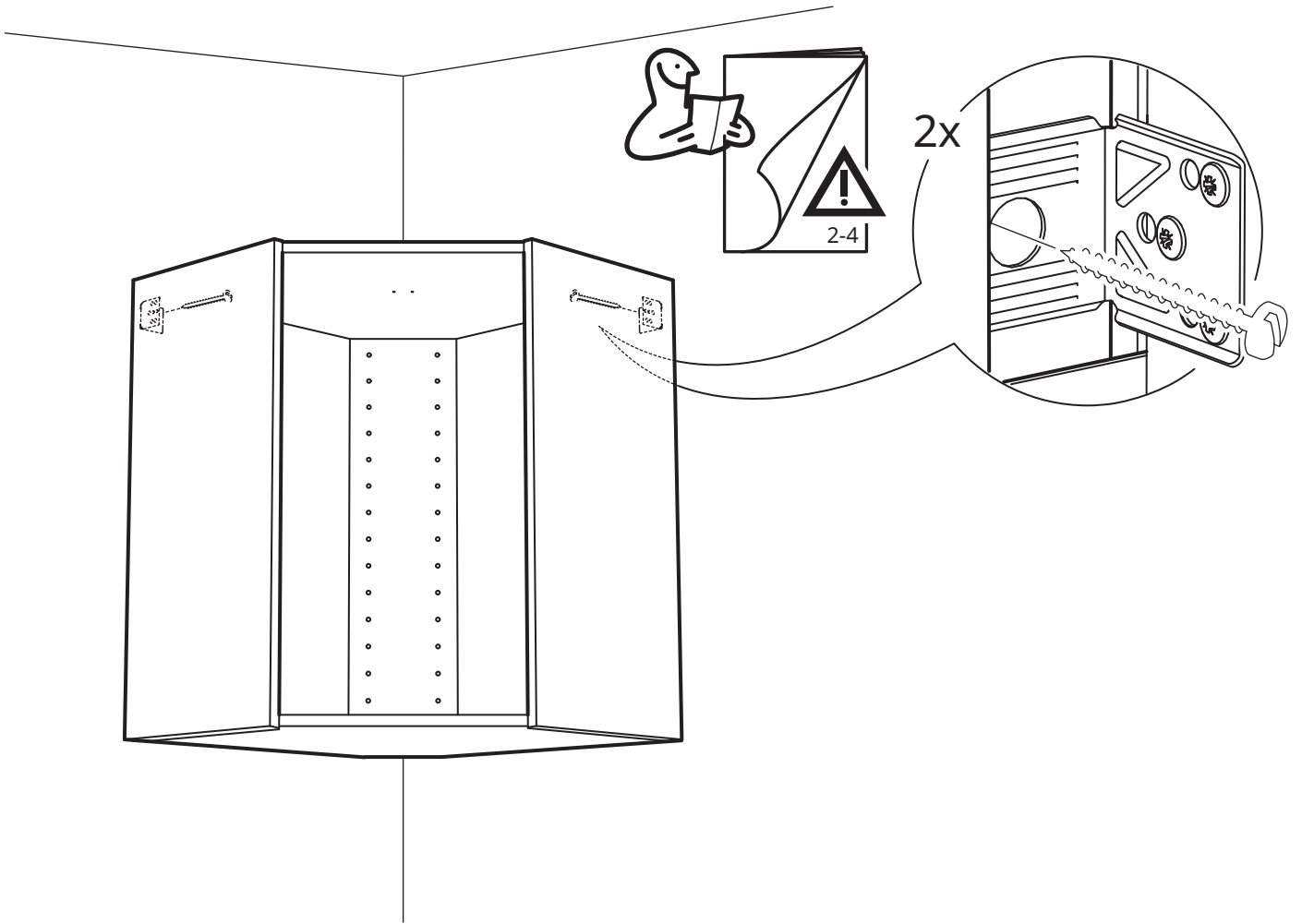
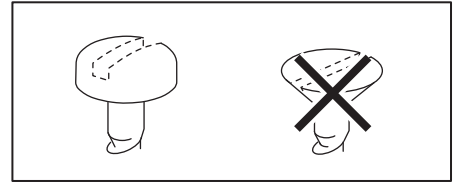


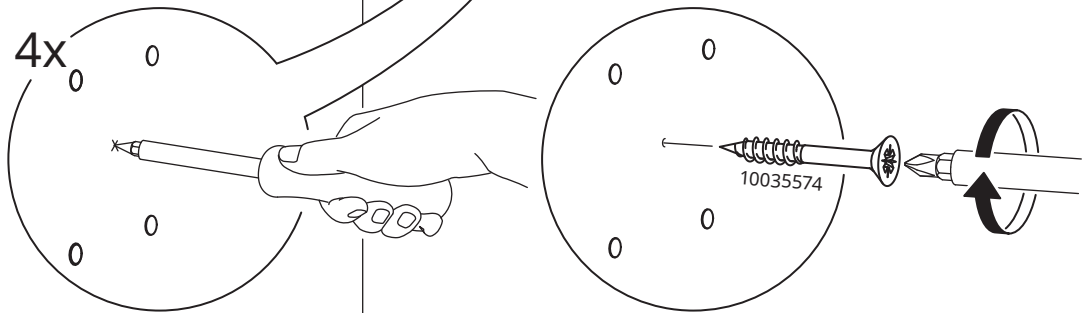
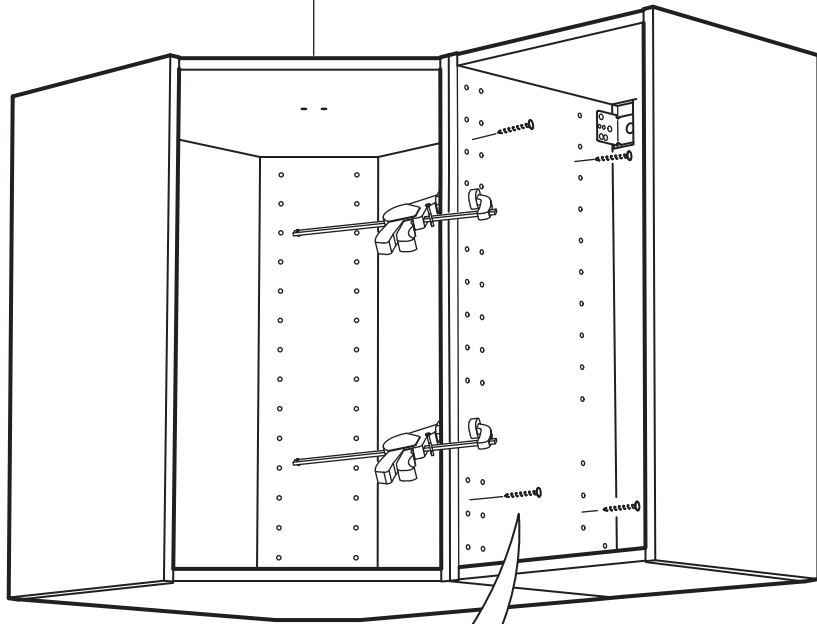
○ 124518
● 124519



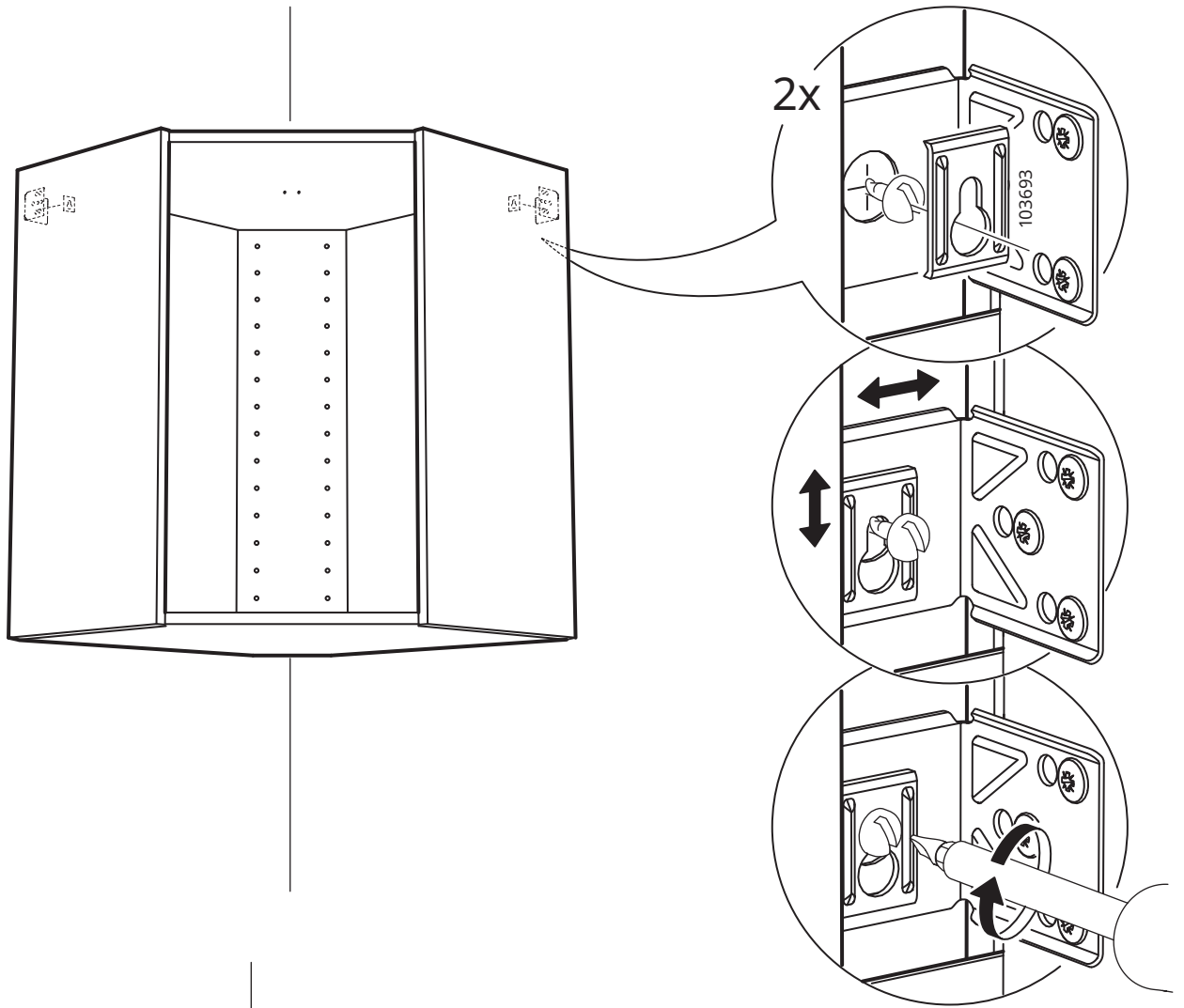
17



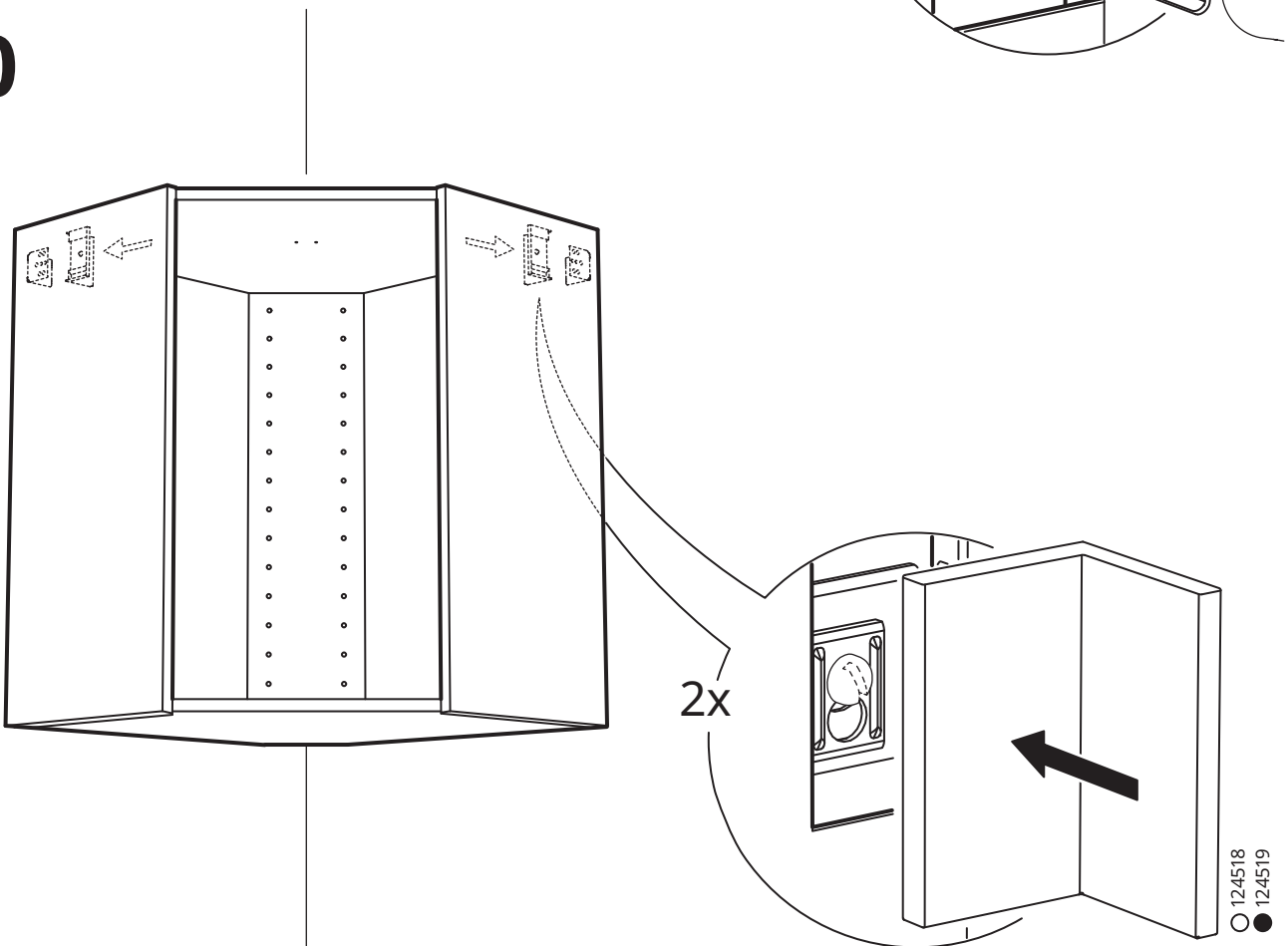




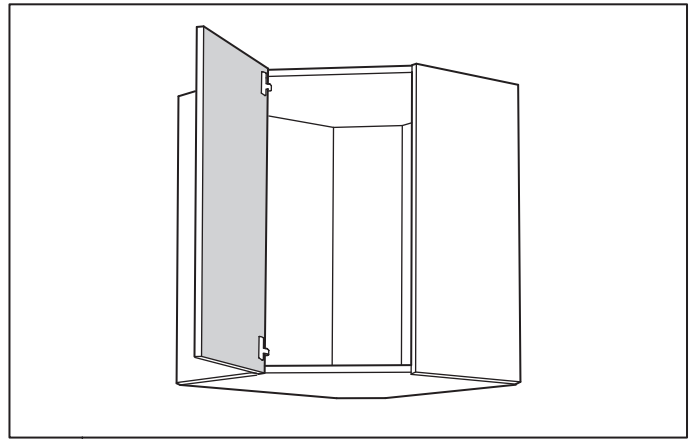
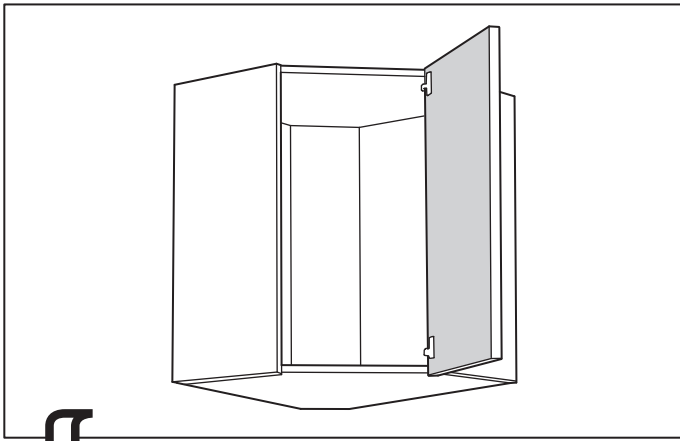
19



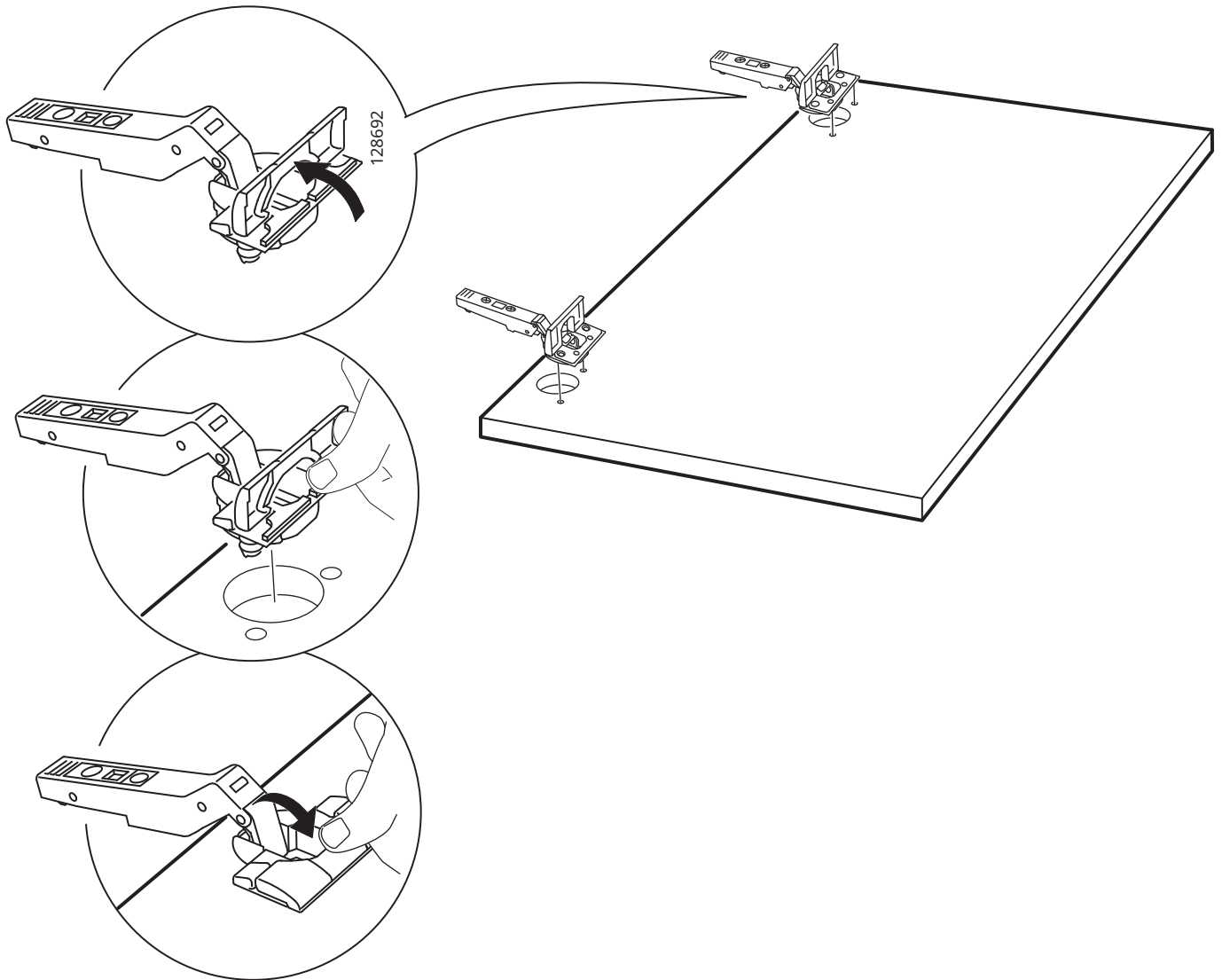
20

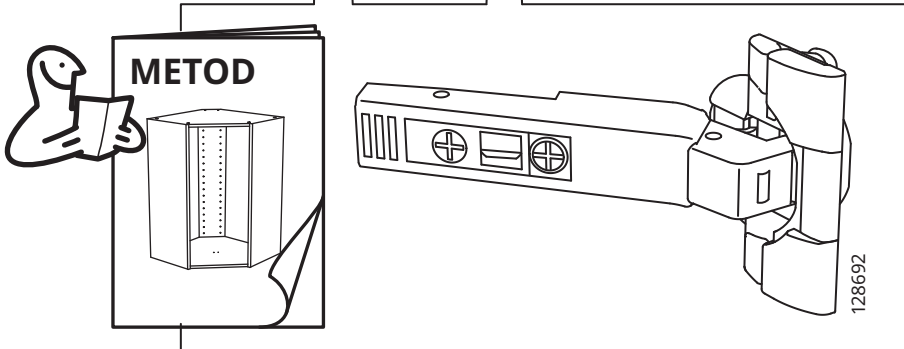
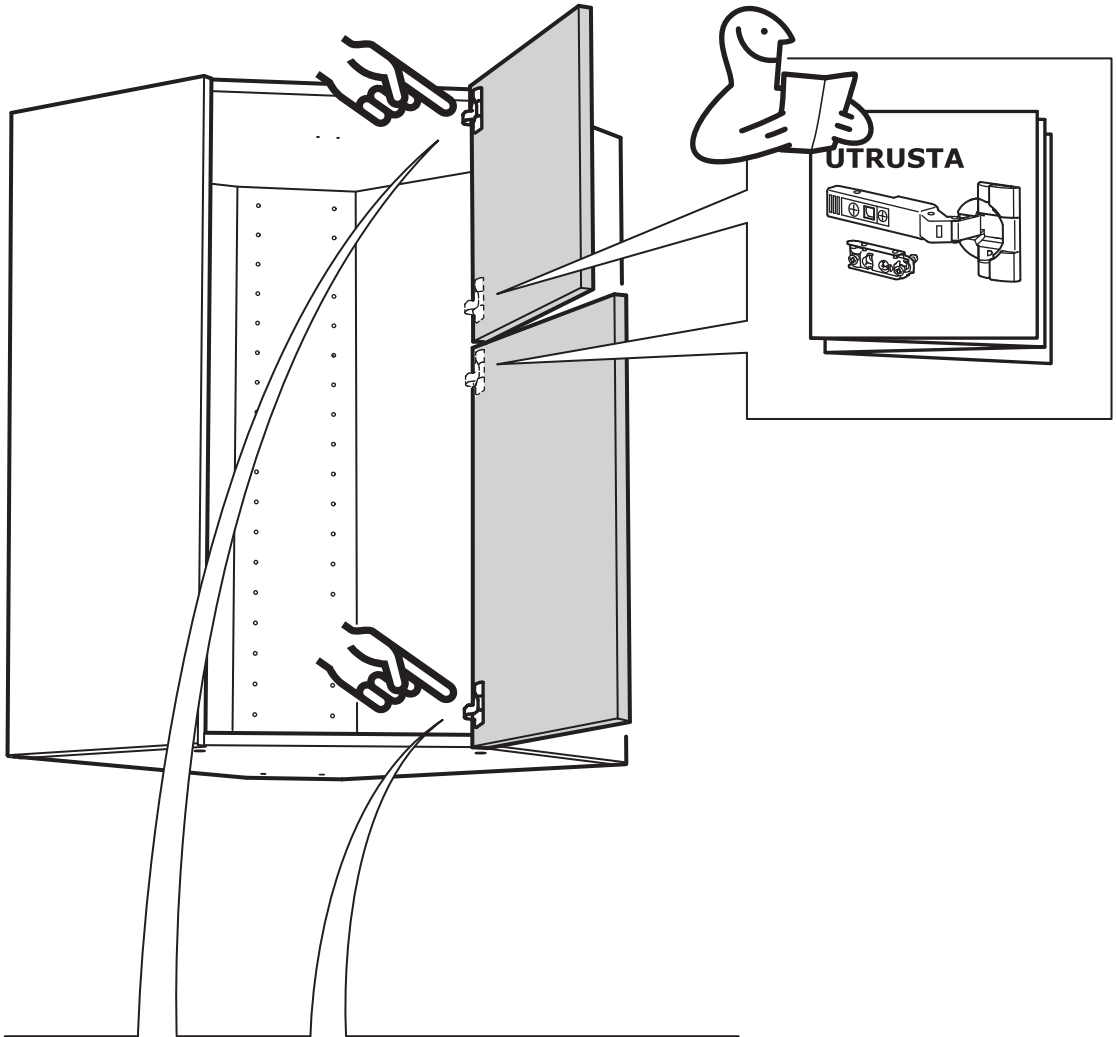
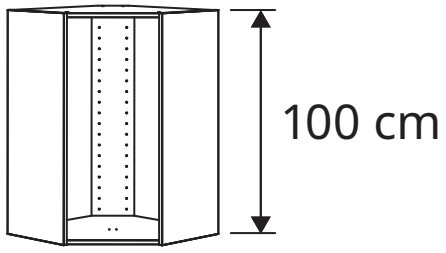


○ 124518
● 124519

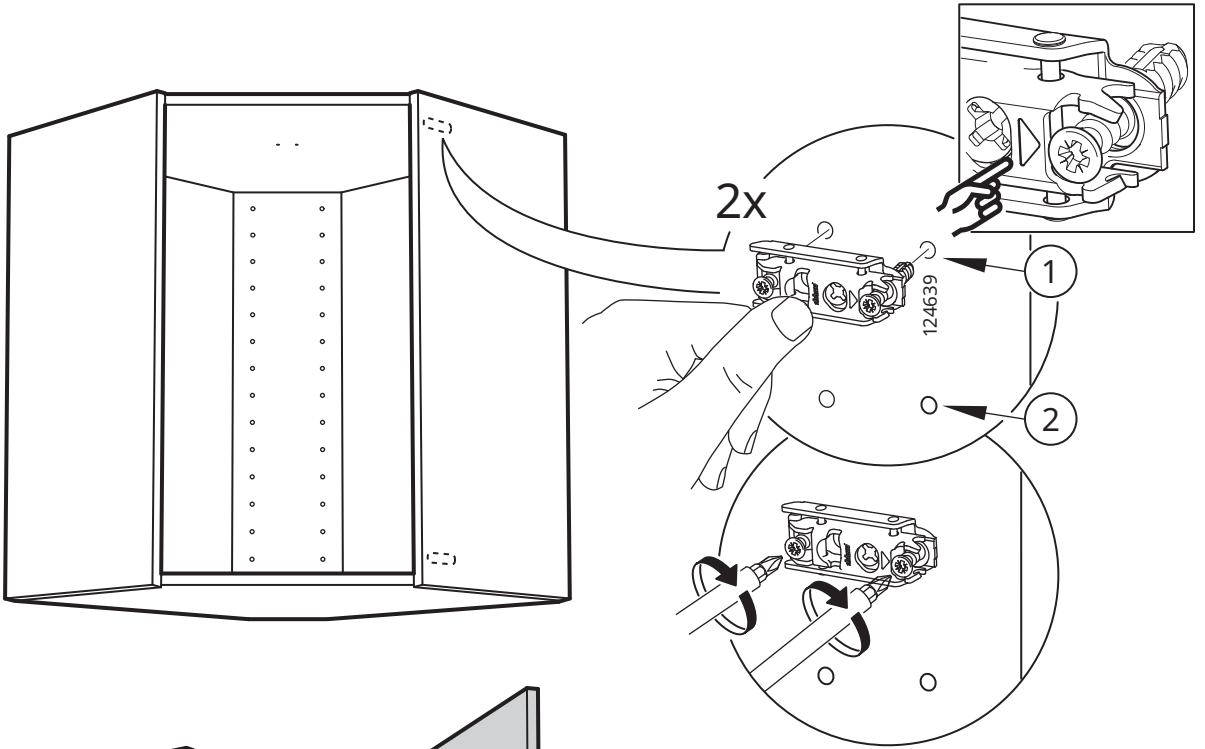


21

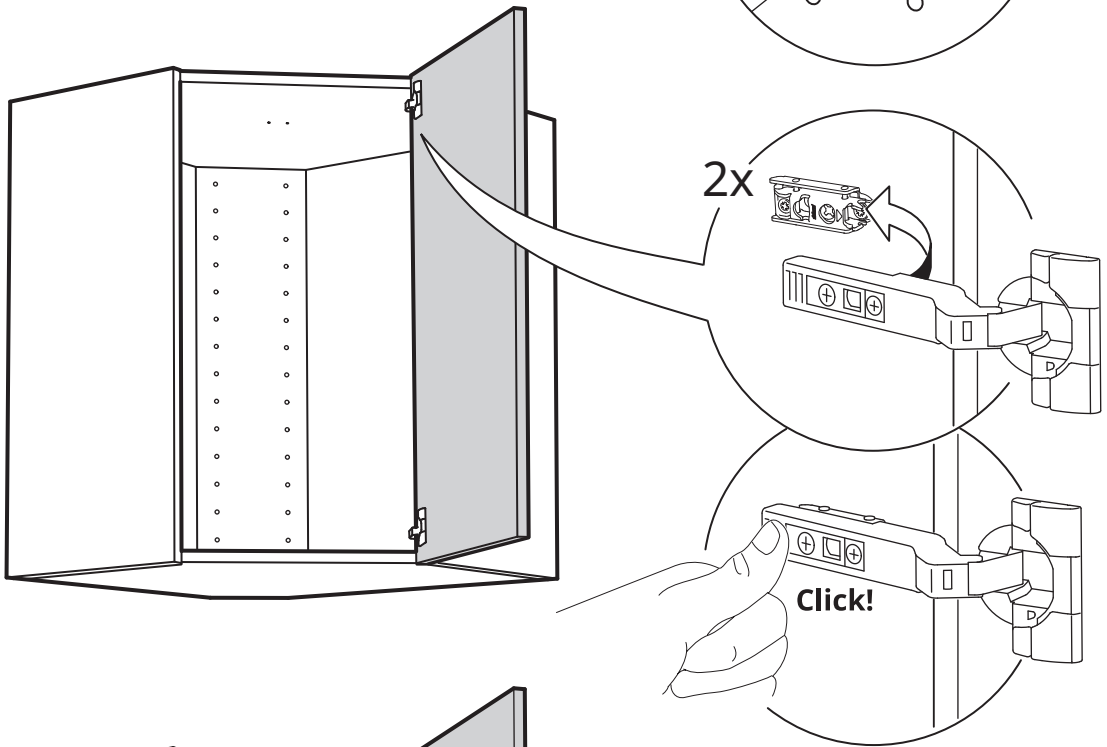




22



23



24

